

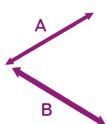
KARTA TECHNICZNA PRODUKTU

Zestaw zabawkowy EPX-ZZ-221



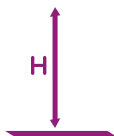
Dane techniczne:

Wymiary



2,87 x 3,37 m

Wysokość



4,2 m

Strefa bezpieczeństwa

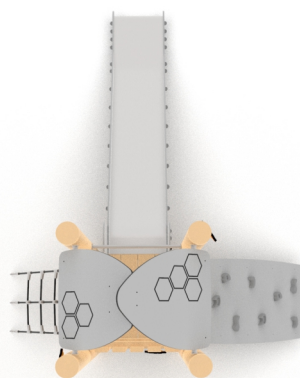


5,84 x 6,82 m

Wysokość swobodnego upadku

WSU

1,5 m



Zgodność z normą: PN-EN 1176-1:2017-12

GRUPA EPX Paweł Matera

39-205 Pustków 288

NIP: 872-217-15-19

Regon: 180498345

www.epx.com.pl

epx@epx.com.pl



KARTA TECHNICZNA PRODUKTU

Zestaw zabawkowy EPX-ZZ-221



Dane materiałowo - konstrukcyjne:

Główna konstrukcja nośna z robinii akacjowej

Poręcze i drążki ze stali nierdzewnej

Wszystkie śruby w wymaganych miejscach zaślepione plastikowymi zabezpieczeniami

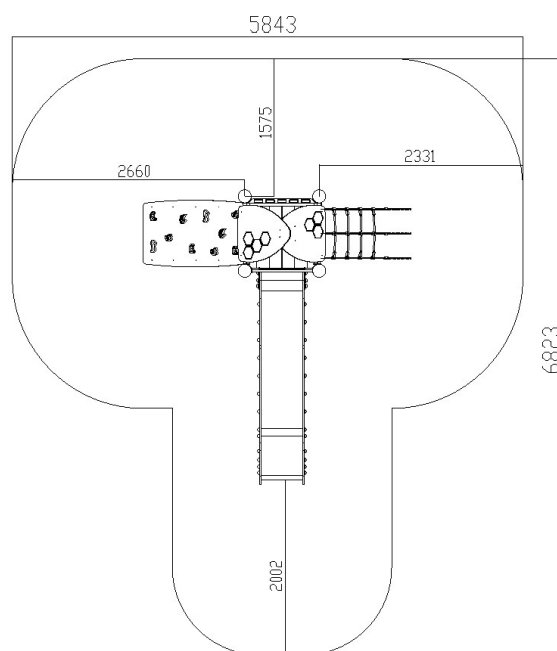
Ślizg z blachy AISI 304

Liny $\phi 16$ PP z stalowym zbrojeniem

Łączniki aluminiowe oraz z wysokiej jakości tworzywa sztucznego

Kamienie wspinaczkowe i elementy chwytów z wytrzymałych tworzyw sztucznych

Kolorowe Płyty HDPE



Zgodnie z normą PN-EN 1176-1:2017-12 produkt wymaga zastosowania nawierzchni amortyzującej odpowiedniej dla jego wysokości swobodnego upadku.

Urządzenie pokazane na rysunku jest tylko komputerową wizualizacją, w rzeczywistości produkt będzie wyglądać podobnie. Kolorystyka urządzenia może różnić się od tej przedstawionej na wizualizacji.

Istnieje możliwość dostosowania materiałów konstrukcyjnych do potrzeb zamawiającego.

Ze względu na naturalny, nieregularny kształt akacji, wymiary urządzenia mogą odbiegać od podanych.

GRUPA EPX Paweł Matera

39-205 Pustków 288

NIP: 872-217-15-19

Regon: 180498345

www.epx.com.pl

epx@epx.com.pl

