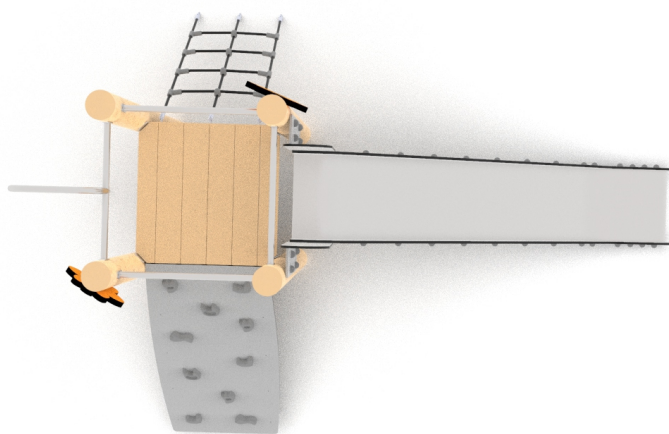


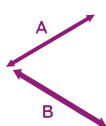
KARTA TECHNICZNA PRODUKTU

Zestaw zabawkowy EPX-ZZ-200



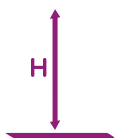
Dane techniczne:

Wymiary



2,86 x 3,82 m

Wysokość



2,44 m

Strefa bezpieczeństwa



4,34 x 5,86 m

Wysokość swobodnego upadku

WSU

1,5 m

Zgodność z normą: PN-EN 1176-1:2017-12

GRUPA EPX Paweł Matera

39-205 Pustków 288

NIP: 872-217-15-19

Regon: 180498345

www.epx.com.pl

epx@epx.com.pl



KARTA TECHNICZNA PRODUKTU

Zestaw zabawkowy EPX-ZZ-200



Dane materiałowo - konstrukcyjne:

Główna konstrukcja nośna z robinii akacjowej

Poręcze i drążki ze stali nierdzewnej

Wszystkie śruby zaślepione plastikowymi zabezpieczeniami

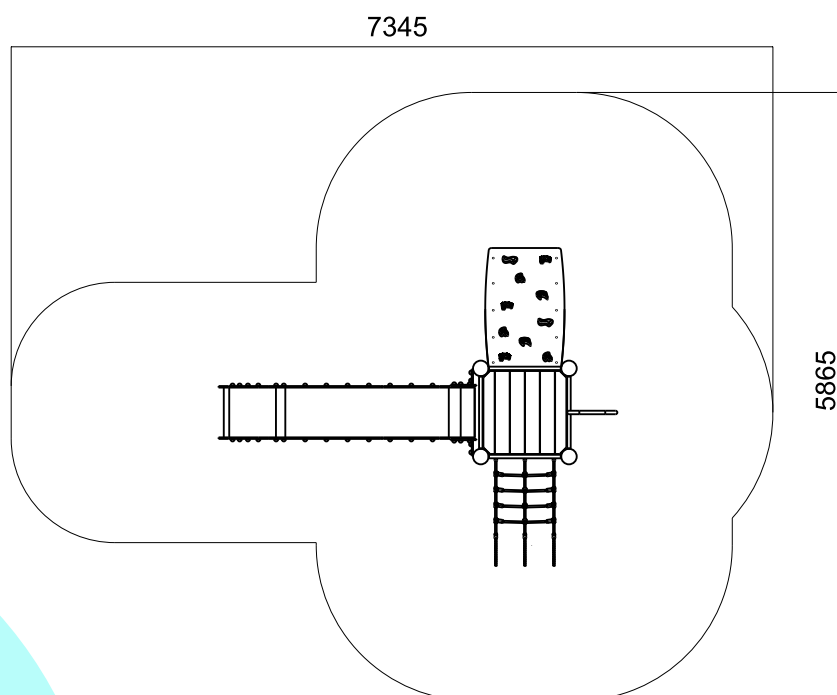
Ślizg z blachy AISI 304

Płyta HDPE antypoślizgowa

Łączniki aluminiowe oraz z wysokiej jakości tworzywa sztucznego

Liny $\varnothing 16$ PP z stalowym zbrojeniem

Kamienie wspinaczkowe i elementy chwytów z wytrzymałych tworzyw sztucznych



Zgodnie z normą PN-EN 1176-1:2017-12 produkt wymaga zastosowania nawierzchni amortyzującej odpowiedniej dla jego wysokości swobodnego upadku.

Urządzenie pokazane na rysunku jest tylko komputerową wizualizacją, w rzeczywistości produkt będzie wyglądać podobnie. Kolorystyka urządzenia może różnić się od tej przedstawionej na wizualizacji. Istnieje możliwość dostosowania materiałów konstrukcyjnych do potrzeb zamawiającego. Tolerancja wymiarowa +/- 5 cm.

GRUPA EPX Paweł Matera

39-205 Pustków 288

NIP: 872-217-15-19

Regon: 180498345

www.epx.com.pl

epx@epx.com.pl

