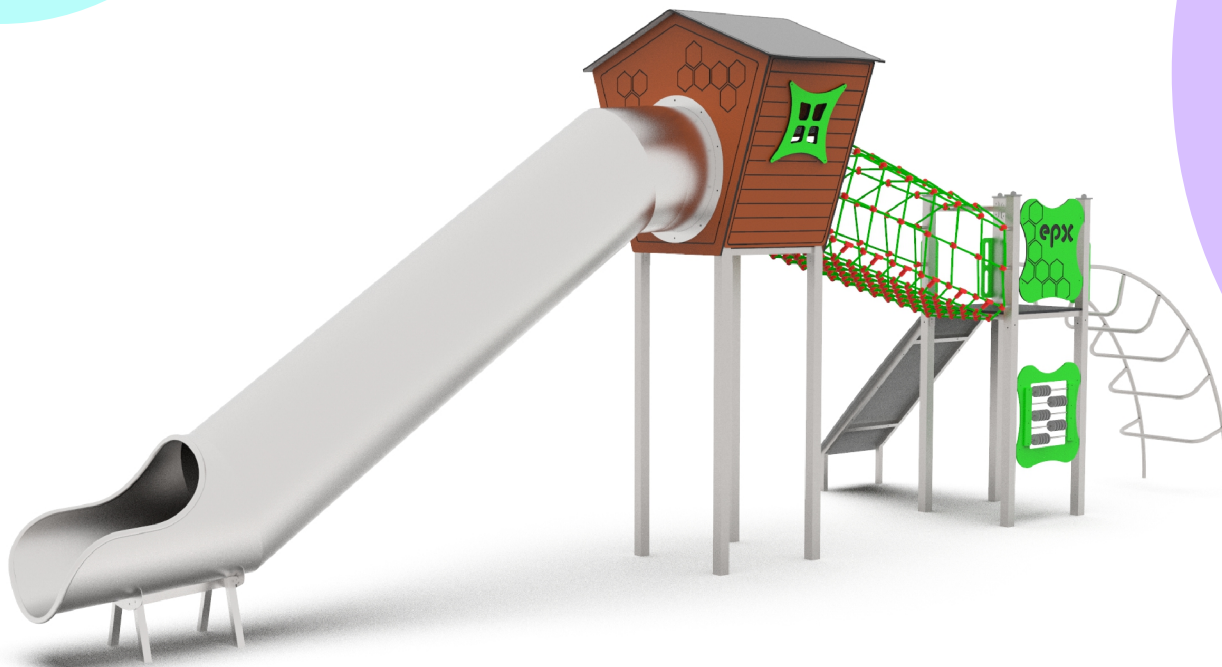


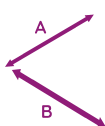
KARTA TECHNICZNA PRODUKTU

Zestaw zabawkowy EPX-ZZ-148



Dane techniczne:

Wymiary



2,52 x 9,4 m

Wysokość



3,43 m

Strefa bezpieczeństwa

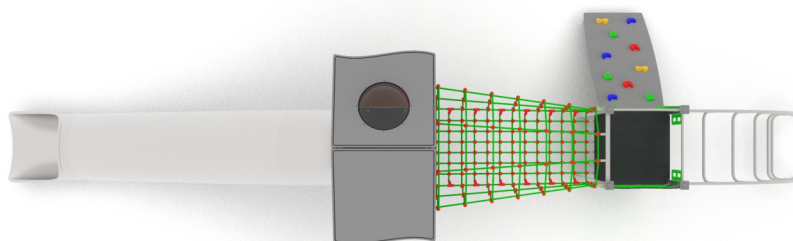


5,52 x 12,9 m

Wysokość swobodnego upadku

WSU

2 m



Zgodność z normą: PN-EN 1176-1+A1:2024-03

GRUPA EPX Paweł Matera

39-205 Pustków 288

NIP: 872-217-15-19

Regon: 180498345

www.epx.com.pl

epx@epx.com.pl



KARTA TECHNICZNA PRODUKTU

Zestaw zabawkowy EPX-ZZ-148



Dane materiałowo - konstrukcyjne:

Profil stalowy 70x70 cynkowany proszkowo podkładem cynkowym oraz malowany proszkowo

Różne profile i rury stalowe nierdzewne

Różne profile i rury stalowe cynkowane proszkowo podkładem cynkowym oraz malowane proszkowo

Wszystkie śruby i profile zaślepione plastikowymi zabezpieczeniami

Ślizg tunelowy z LDPE lub stali nierdzewnej

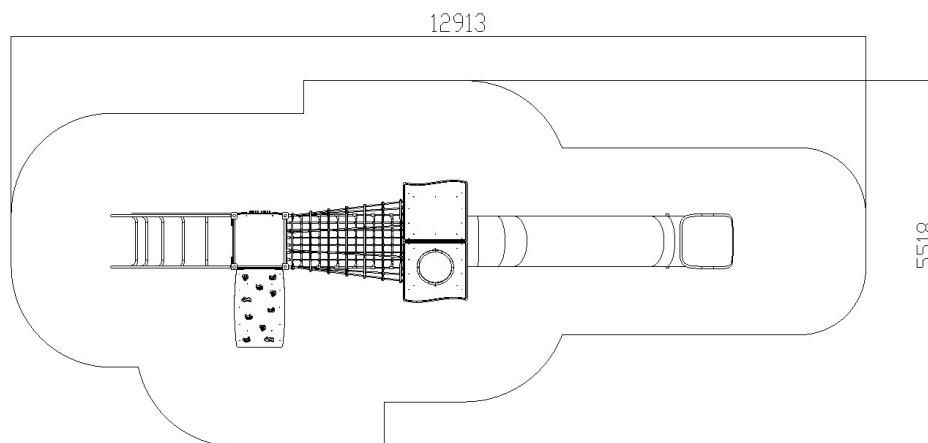
Kolorowe płyty HDPE

Sklejka z filmem antypoślizgowym

Łączniki aluminiowe oraz z wysokiej jakości tworzywa sztucznego

Kamienie wspinaczkowe i elementy chwytów z wytrzymałych tworzyw sztucznych

Liny $\varnothing 16$ PP z stalowym zbrojeniem



Zgodnie z normą PN-EN 1176-1+A1:2024-03 produkt wymaga zastosowania nawierzchni amortyzującej odpowiedniej dla jego wysokości swobodnego upadku.

Urządzenie pokazane na rysunku jest tylko komputerową wizualizacją, w rzeczywistości produkt będzie wyglądać podobnie. Kolorystyka urządzenia może różnić się od tej przedstawionej na wizualizacji. Istnieje możliwość dostosowania materiałów konstrukcyjnych do potrzeb zamawiającego. Tolerancja wymiarowa +/- 5 cm.

GRUPA EPX Paweł Matera

39-205 Pustków 288

NIP: 872-217-15-19

Regon: 180498345

www.epx.com.pl

epx@epx.com.pl

