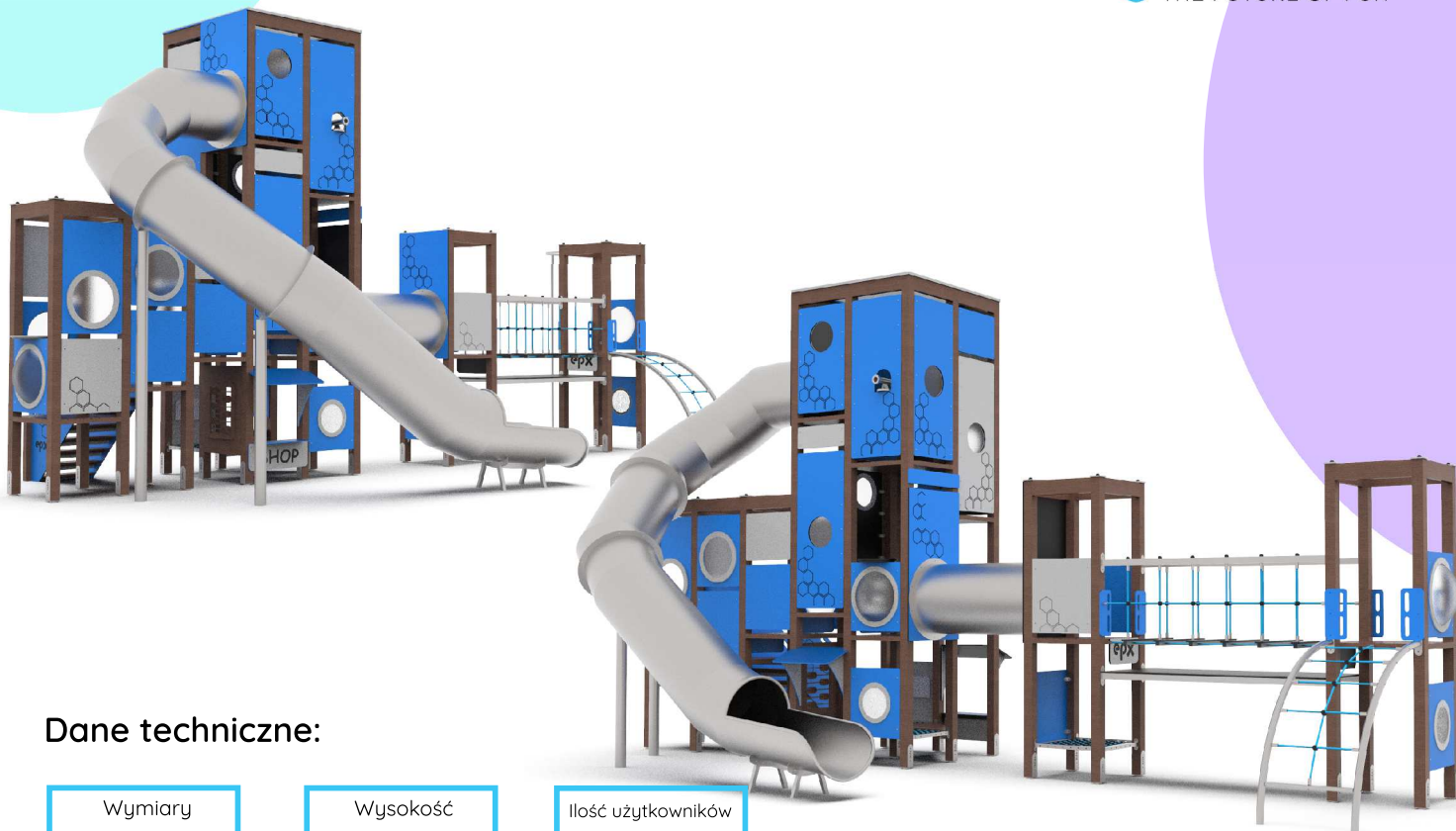


KARTA TECHNICZNA PRODUKTU

Zestaw zabawowy EPX-ZZ-141



Dane techniczne:

Wymiary

4,95 x 9,94 m

Wysokość

5,43 m

Ilość użytkowników

36 os

Strefa bezpieczeństwa

7,47 x 12,94 m

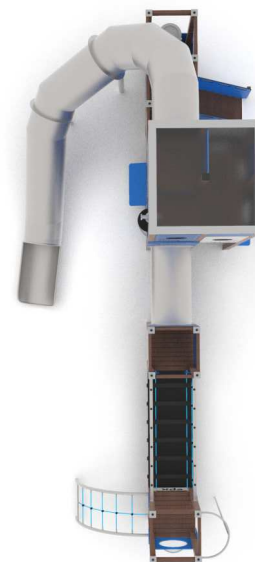
Wysokość swobodnego upadku

WSU

1,5 m

Grupa wiekowa

3-12 lat



Zgodność z normą: PN-EN 1176-1+A1:2024-03

Funkcje:



punkt widokowy



przeprawa



edukacja



wspinaczka



zjeżdżanie



wchodzenie



socjalizacja



sport

GRUPA EPX Paweł Matera

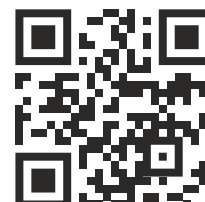
39-205 Pustków 288

NIP: 872-217-15-19

Regon: 180498345

www.epx.com.pl

epx@epx.com.pl



KARTA TECHNICZNA PRODUKTU

Zestaw zabawowy EPX-ZZ-141



Dane materiałowo - konstrukcyjne:

Elementy stalowe zabezpieczone antykorozyjnie i malowane proszkowo

Kotwy pod słupy konstrukcyjne z rury 76,1x2,9mm ocynkowane ogniowo

Panele zabawowe i balustrady wykonane z kolorowych trójwarstwowych płyt HDPE o grubości minimum 12mm- odporne na warunki atmosferyczne i promieniowanie UV, wysokiej klasy odpornej na ścieranie

Zjeżdżalnia oraz tunel wykonane ze stali nierdzewnej AISI304

Łączniki balustrad ze stali nierdzewnej AISI304

Podesty z płyty HDPE antypoślizgowej o grubości 15mm, odpornej na warunki atmosferyczne i promieniowanie UV, wysokiej klasy odpornej na ścieranie

Liny polipropylenowe typu PP-multisplit o średnicy 16mm z rdzeniem stalowym

Łączenia lin z aluminium oraz z wysokiej jakości tworzywa sztucznego PA6

Słupy z kantówki zaokrąglonej świerkowej 100x100 klejonej wzdłużnie

Belki konstrukcyjne z kantówki zaokrąglonej świerkowej 145x45 klejonej wzdłużnie

Sklejka z filmem antypoślizgowym

Kamienie wspinaczkowe i elementy chwytów z wytrzymałych tworzyw sztucznych

Modułowy ślizg tunelowy wykonane z LDPE

Elementy stalowe 120x120mm cynkowane proszkowo podkładem cynkowym oraz malowane proszkowo

Balustrady wykonane z siatki nierdzewnej podwójnie oprawionej płytą HDPE

Luneta powiększająca

Balustrady z bulajem wykonane z poliwęglanu

Zgodnie z normą PN-EN 1176-1+A1:2024-03 produkt wymaga zastosowania nawierzchni amortyzującej odpowiedniej dla jego wysokości swobodnego upadku.

Urządzenie pokazane na rysunku jest tylko komputerową wizualizacją, w rzeczywistości produkt będzie wyglądać podobnie. Kolorystyka urządzenia może różnić się od tej przedstawionej na wizualizacji. Istnieje możliwość dostosowania materiałów konstrukcyjnych do potrzeb zamawiającego. Tolerancja wymiarowa +/- 5 cm.



NA CAŁE
URZĄDZENIE



NA PŁYTY
HDPE



WYTRZYMAŁOŚCI
NA KONSTRUKCJĘ

Istnieje możliwość wydłużenia gwarancji za dodatkową opłatą.

GRUPA EPX Paweł Matera
39-205 Pustków 288
NIP: 872-217-15-19
Regon: 180498345
www.epx.com.pl
epx@epx.com.pl



KARTA TECHNICZNA PRODUKTU



Zestaw zabawowy EPX-ZZ-141

Dane materiałowo - konstrukcyjne:

Elementy stalowe: Oczyszczone, malowane podkładem cynkowym o gr powłoki min 80um oraz malowanie docelowe na kolor z palety RAL o gr min 100um.

Elementy drewniane: Słupy o przekroju 100x100 z kantówki zaokrąglonej klejonej wzdłużnie dwukrotnie zabezpieczone olejem SADOLIN SUPERDECK.

Drewno w klasie wytrzymałościowej C24 KVH Duo.

Kotwy mocujące: Wykonane ze stali ocynkowanej ogniowo o gr blachy 6mm oraz rury 76,1x2,9.

Spód kotwy jest wykonany z blachy płaskiej o gr 6mm o wymiarze 380x380mm.

Panele zabawowe oraz balustrady wykonane z laminatu HPL o grubości 10 oraz 12mm.

Zestaw zawiera panele manipulacyjne edukacyjne:

4 panele bulaj, 1 panel „Make a breakfast”, 1 panel „koła zębate”, 1 panel liczydło,

2 panele „sklep”, 2 panele „labirynt”,

3 moduły manipulacyjne zabawowe: luneta, mapa, kompas.

12 paneli zabezpieczających z okienkami z PC litego.

Zadaszenie głównej wieży z PC litego oraz HPL, dodatkowe rowki odwadniające zapobiegają przed zalegającą wodą opadową.

Zjeżdżalnia oraz tunel: wykonane z stali nierdzewnej AISI 304, na specjalne życzenie klienta w odcinkach prostych możliwe wstawienie okienek z PC litego.

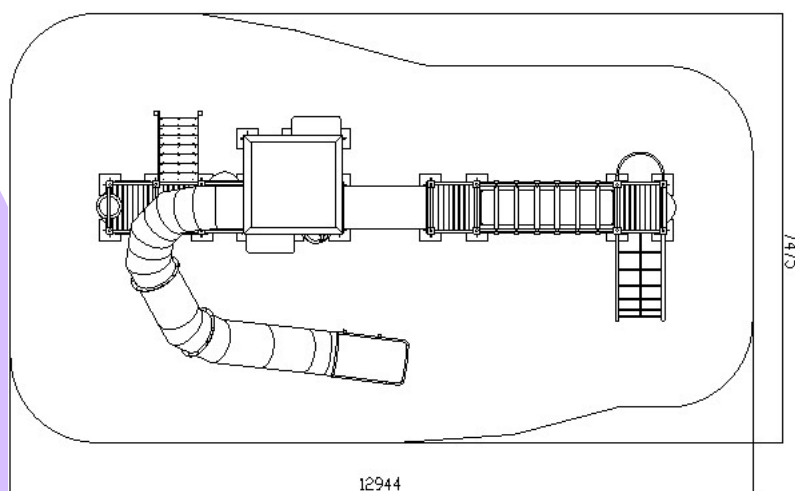
Zjeżdżalnia o urozmaiconym przebiegu zjazdu. Ślizg o wysokości startowej 3950mm.

Podesty zabawowe drewniane zaimpregnowane. 11 sztuk podestów tworzących kwadrat, dodatkowo 2 sztuki tworzące trójkąt. Zestaw zawiera również 3 podesty linowe, z gęsto rozmieszczonych lin w celu wygody użytkownika.

Most bujany – Długość 2350mm z ruchomymi 5 stopniami z panelem zabezpieczającym przestrzeń pod stopniami.

Belka łukowa oraz zjazd strażacki o konstrukcji z stali nierdzewnej AISI 304. Belka łukowa jest wyposażona w liny tworzące drabinkę wejściową.

Schody wejściowe umożliwiające wejście nawet najmłodszym użytkownikom.



GRUPA EPX Paweł Matera

39-205 Pustków 288
NIP: 872-217-15-19
Regon: 180498345
www.epx.com.pl
epx@epx.com.pl

