

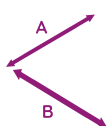
# KARTA TECHNICZNA PRODUKTU

## Zestaw zabawkowy EPX-ZZ-097



### Dane techniczne:

Wymiary



2,8 x 8,6 m

Wysokość



4 m

Strefa bezpieczeństwa

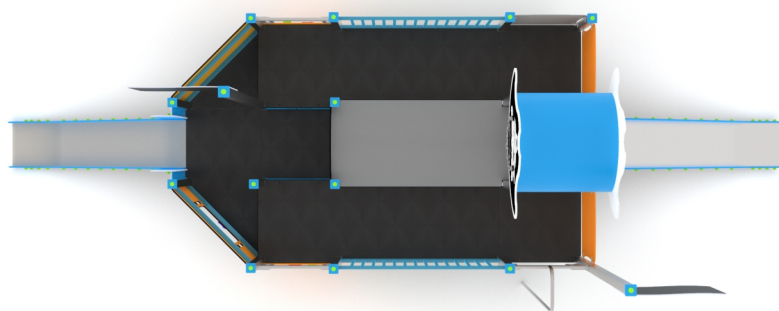


5,7 x 12,6 m

Wysokość swobodnego upadku

**WSU**

1,5 m



Zgodność z normą: PN-EN 1176-1:2017-12

GRUPA EPX Paweł Matera

39-205 Pustków 288

NIP: 872-217-15-19

Regon: 180498345

www.epx.com.pl

epx@epx.com.pl



# KARTA TECHNICZNA PRODUKTU

## Zestaw zabawkowy EPX-ZZ-097



### Dane materiałowo - konstrukcyjne:

Profil stalowy 70x70 cynkowany i malowany proszkowo

Różne profile i rury stalowe nierdzewne

Różne profile i rury stalowe cynkowane i malowane proszkowo

Wszystkie śruby i profile zaślepione plastikowymi zabezpieczeniami

Sklejka z filmem antypoślizgowym

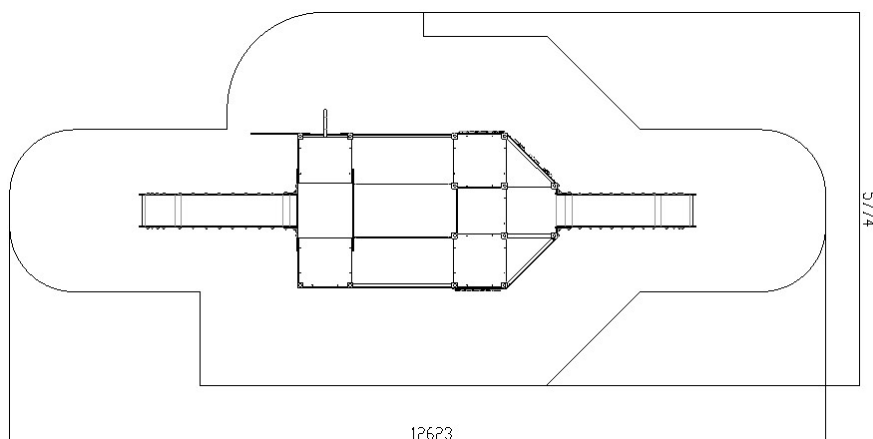
Ślizg z blachy AISI 304

Kolorowe płyty HDPE

Łączniki aluminiowe oraz z wysokiej jakości tworzywa sztucznego

Liny  $\varnothing 16$  PP z stalowym zbrojeniem

Kamienie wspinaczkowe i elementy chwytów z wytrzymałych tworzyw sztucznych



**Zgodnie z normą PN-EN 1176-1:2017-12 produkt wymaga zastosowania nawierzchni amortyzującej odpowiedniej dla jego wysokości swobodnego upadku.**

Urządzenie pokazane na rysunku jest tylko komputerową wizualizacją, w rzeczywistości produkt będzie wyglądać podobnie. Kolorystyka urządzenia może różnić się od tej przedstawionej na wizualizacji. Istnieje możliwość dostosowania materiałów konstrukcyjnych do potrzeb zamawiającego. Tolerancja wymiarowa +/- 5 cm.

GRUPA EPX Paweł Matera

39-205 Pustków 288

NIP: 872-217-15-19

Regon: 180498345

[www.epx.com.pl](http://www.epx.com.pl)

[epx@epx.com.pl](mailto:epx@epx.com.pl)

