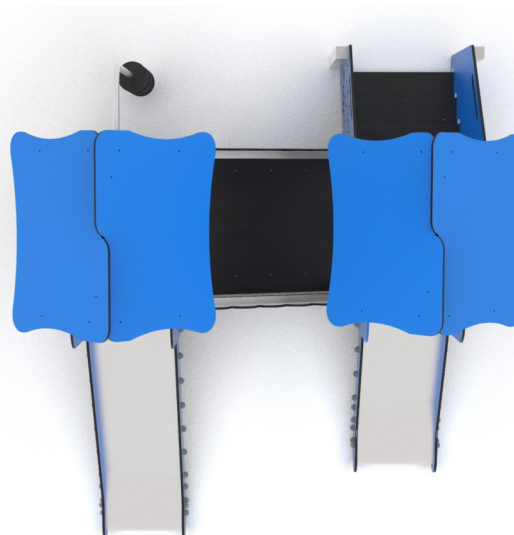
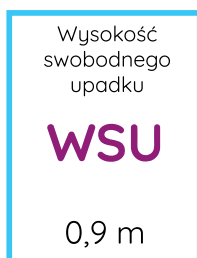
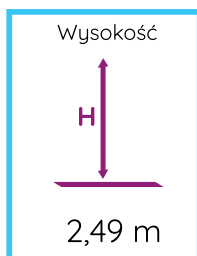
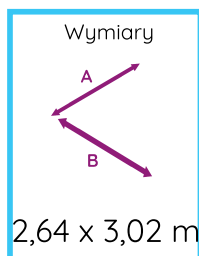


# KARTA TECHNICZNA PRODUKTU

## Zestaw zabawkowy EPX-ZZ-090

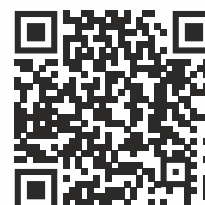


### Dane techniczne:



Zgodność z normą: PN-EN 1176-1:2017-12

GRUPA EPX Paweł Matera  
39-205 Pustków 288  
NIP: 872-217-15-19  
Regon: 180498345  
www.epx.com.pl  
epx@epx.com.pl



# KARTA TECHNICZNA PRODUKTU

## Zestaw zabawkowy EPX-ZZ-090



### Dane materiałowo - konstrukcyjne:

Profile stalowe 70x70 cynkowane proszkowo podkładem cynkowym oraz malowane proszkowo

Różne profile i rury stalowe nierdzewne

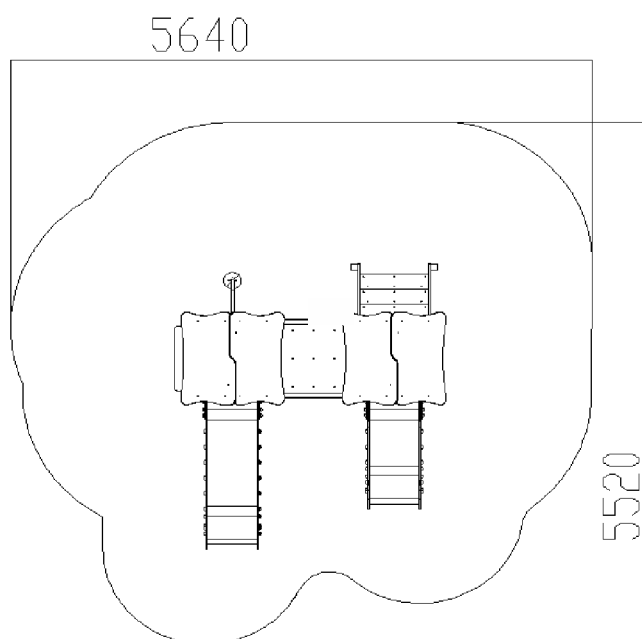
Różne profile i rury stalowe cynkowane proszkowo podkładem cynkowym oraz malowane proszkowo

Wszystkie śruby i profile zaślepione plastikowymi zabezpieczeniami

Sklejka z filmem antypoślizgowym

Kolorowe płyty HDPE

Ślizg z blachy AISI 304



**Zgodnie z normą PN-EN 1176-1:2017-12 produkt wymaga zastosowania powierzchni amortyzującej odpowiedniej dla jego wysokości swobodnego upadku.**

Urządzenie pokazane na rysunku jest tylko komputerową wizualizacją, w rzeczywistości produkt będzie wyglądać podobnie. Kolorystyka urządzenia może różnić się od tej przedstawionej na wizualizacji. Istnieje możliwość dostosowania materiałów konstrukcyjnych do potrzeb zamawiającego. Tolerancja wymiarowa +/- 5 cm.

GRUPA EPX Paweł Matera  
39-205 Pustków 288  
NIP: 872-217-15-19  
Regon: 180498345  
www.epx.com.pl  
epx@epx.com.pl

