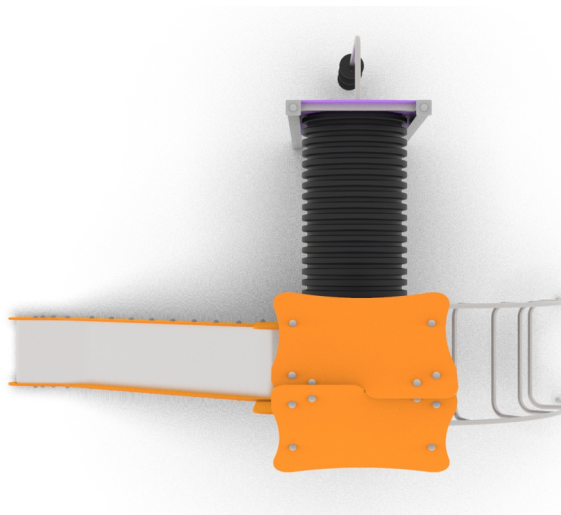
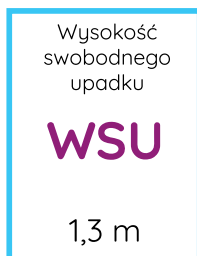
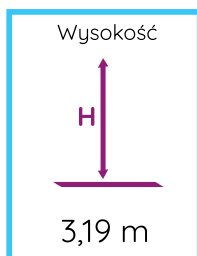
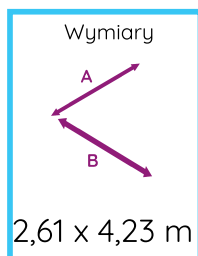


# KARTA TECHNICZNA PRODUKTU

## Zestaw zabawkowy EPX-ZZ-062



### Dane techniczne:



Zgodność z normą: PN-EN 1176-1:2017-12

GRUPA EPX Paweł Matera  
39-205 Pustków 288  
NIP: 872-217-15-19  
Regon: 180498345  
www.epx.com.pl  
epx@epx.com.pl



# KARTA TECHNICZNA PRODUKTU

## Zestaw zabawkowy EPX-ZZ-062



### Dane materiałowo - konstrukcyjne:

Profil stalowy 70x70 zabezpieczony antykorozyjnie i malowany proszkowo

Różne profile i rury stalowe nierdzewne

Różne profile i rury stalowe zabezpieczony antykorozyjnie i malowany proszkowo

Wszystkie śruby i profile zaślepione plastikowymi zabezpieczeniami

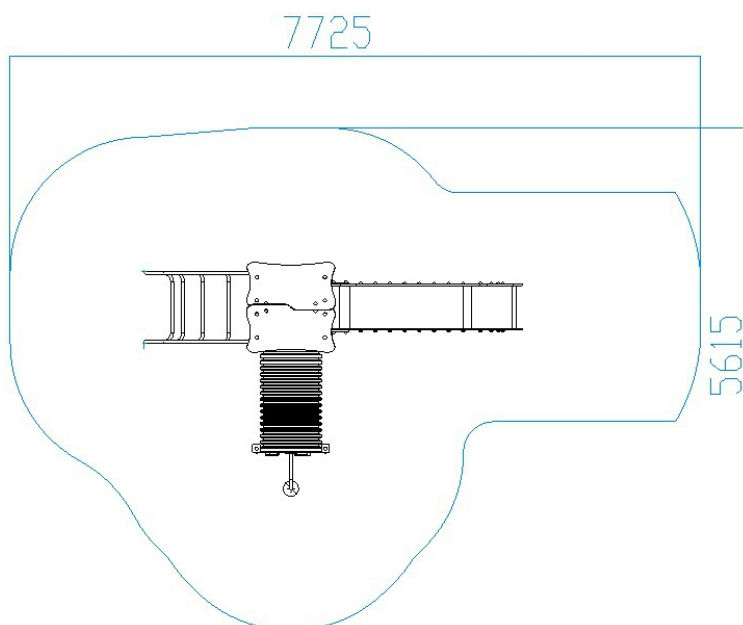
Ślizg z blachy AISI 304

Kamienie wspinaczkowe i elementy chwytów z wytrzymałych tworzyw sztucznych

Rura PP dwuścienna

Sklejka z filmem antypoślizgowym

Kolorowe płyty HDPE



**Zgodnie z normą PN-EN 1176-1:2017-12 produkt wymaga zastosowania nawierzchni amortyzującej odpowiedniej dla jego wysokości swobodnego upadku.**

Urządzenie pokazane na rysunku jest tylko komputerową wizualizacją, w rzeczywistości produkt będzie wyglądać podobnie. Kolorystyka urządzenia może różnić się od tej przedstawionej na wizualizacji. Istnieje możliwość dostosowania materiałów konstrukcyjnych do potrzeb zamawiającego. Tolerancja wymiarowa +/- 5 cm.

GRUPA EPX Paweł Matera

39-205 Pustków 288

NIP: 872-217-15-19

Regon: 180498345

[www.epx.com.pl](http://www.epx.com.pl)

[epx@epx.com.pl](mailto:epx@epx.com.pl)

