

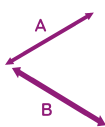
KARTA TECHNICZNA PRODUKTU

Zestaw zabawkowy EPX-ZZ-047



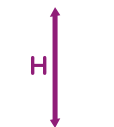
Dane techniczne:

Wymiary



1,8 x 5,7 m

Wysokość



3,4 m

Strefa bezpieczeństwa

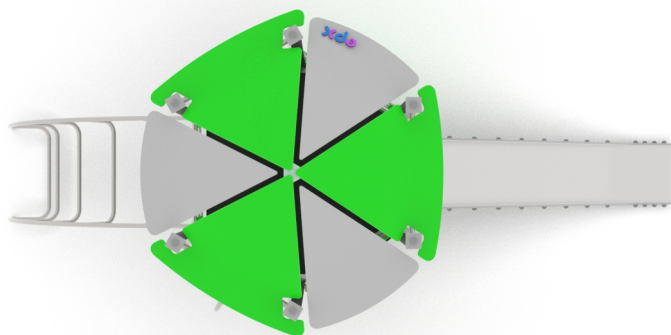


4,8 x 9,2 m

Wysokość swobodnego upadku

WSU

1,5 m



Zgodność z normą: PN-EN 1176-1:2017-12

GRUPA EPX Paweł Matera

39-205 Pustków 288

NIP: 872-217-15-19

Regon: 180498345

www.epx.com.pl

epx@epx.com.pl



KARTA TECHNICZNA PRODUKTU

Zestaw zabawkowy EPX-ZZ-047



Dane materiałowo - konstrukcyjne:

Profil stalowy 70x70 cynkowany i malowany proszkowo

Różne profile i rury stalowe cynkowane i malowane proszkowo

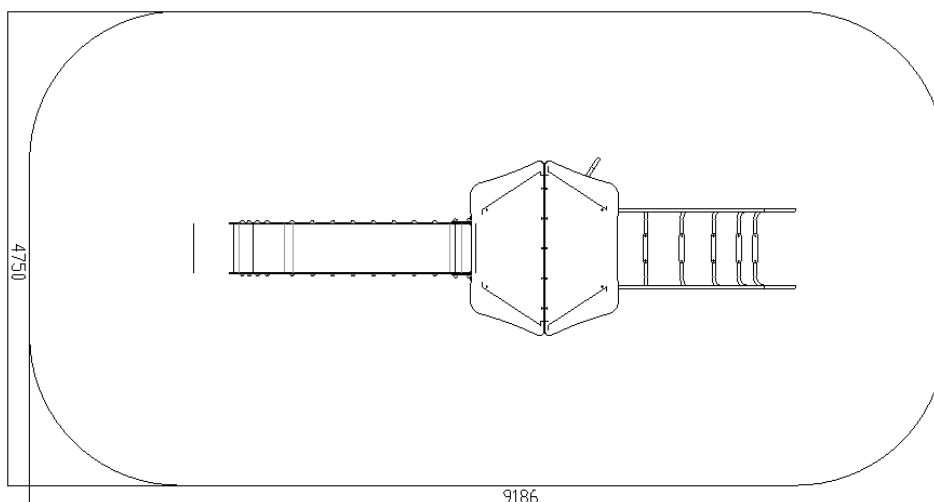
Kolorowe płyty HDPE

Wszystkie śruby i profile zaślepione plastikowymi zabezpieczeniami

Kamienie wspinaczkowe i elementy chwytów z wytrzymałych tworzyw sztucznych

Ślizg z blachy AISI 304

Sklejka z filmem antypoślizgowym



Zgodnie z normą PN-EN 1176-1:2017-12 produkt wymaga zastosowania nawierzchni amortyzującej odpowiedniej dla jego wysokości swobodnego upadku.

Urządzenie pokazane na rysunku jest tylko komputerową wizualizacją, w rzeczywistości produkt będzie wyglądać podobnie. Kolorystyka urządzenia może różnić się od tej przedstawionej na wizualizacji. Istnieje możliwość dostosowania materiałów konstrukcyjnych do potrzeb zamawiającego.

GRUPA EPX Paweł Matera

39-205 Pustków 288

NIP: 872-217-15-19

Regon: 180498345

www.epx.com.pl

epx@epx.com.pl

