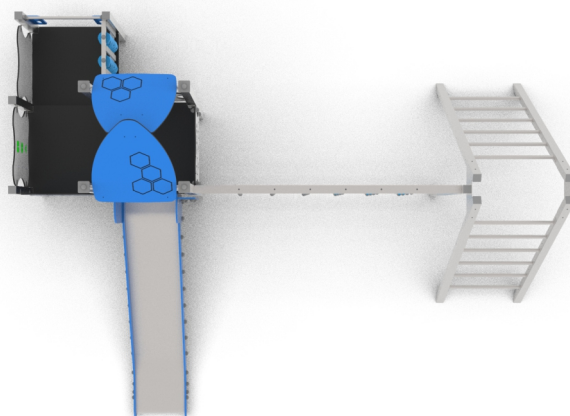


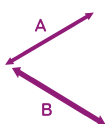
KARTA TECHNICZNA PRODUKTU

Zestaw zabawkowy EPX-ZZ-034



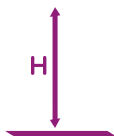
Dane techniczne:

Wymiary



4,8 x 3,8 m

Wysokość



3,2 m

Strefa bezpieczeństwa



7,87 x 7,23 m

Wysokość swobodnego upadku

WSU

1,65 m

Zgodność z normą: PN-EN 1176-1:2017-12

GRUPA EPX Paweł Matera

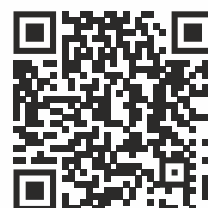
39-205 Pustków 288

NIP: 872-217-15-19

Regon: 180498345

www.epx.com.pl

epx@epx.com.pl



KARTA TECHNICZNA PRODUKTU

Zestaw zabawkowy EPX-ZZ-034



Dane materiałowo - konstrukcyjne:

Profil stalowy 70x70 zabezpieczony antykorozyjnie i malowany proszkowo

Różne profile i rury stalowe nierdzewne

Różne profile i rury stalowe zabezpieczone antykorozyjnie i malowane proszkowo

Wszystkie śruby i profile zaślepięone plastikowymi zabezpieczeniami

Liny $\varnothing 16$ PP z stalowym zbrojeniem

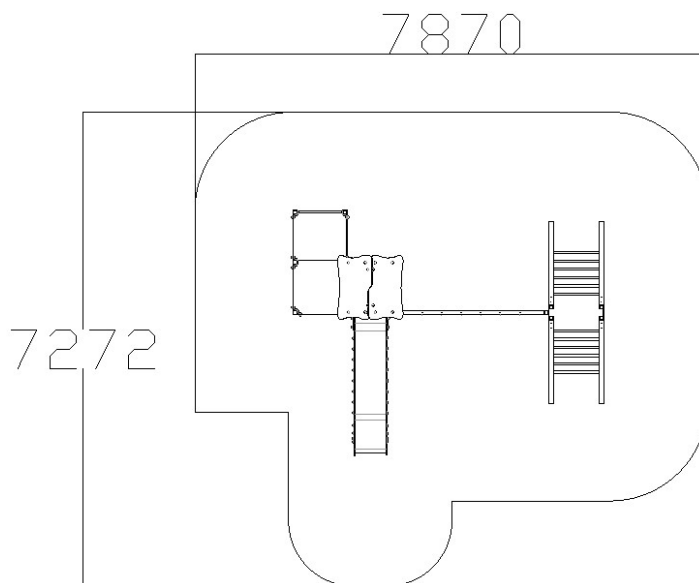
Śruby i połączenia zabezpieczone antykorozyjnie

Ślizg z blachy AISI 304

Sklejka z filmem antypoślizgowym

Kolorowe płyty HDPE

Kamienie wspinaczkowe i elementy chwytów z wytrzymałych tworzyw sztucznych



Zgodnie z normą PN-EN 1176-1:2017-12 produkt wymaga zastosowania nawierzchni amortyzującej odpowiedniej dla jego wysokości swobodnego upadku.

Urządzenie pokazane na rysunku jest tylko komputerową wizualizacją, w rzeczywistości produkt będzie wyglądać podobnie. Kolorystyka urządzenia może różnić się od tej przedstawionej na wizualizacji. Istnieje możliwość dostosowania materiałów konstrukcyjnych do potrzeb zamawiającego. Tolerancja wymiarowa +/- 5 cm.

GRUPA EPX Paweł Matera

39-205 Pustków 288

NIP: 872-217-15-19

Regon: 180498345

www.epx.com.pl

epx@epx.com.pl

