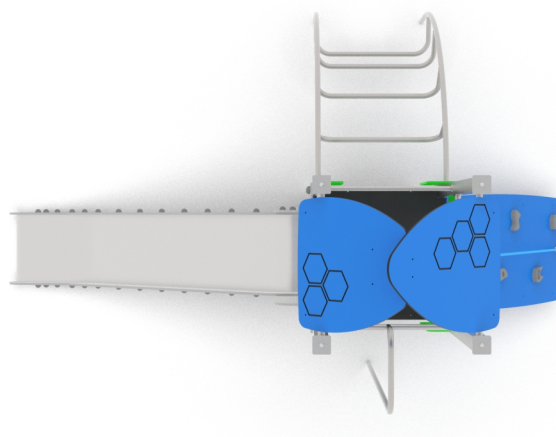
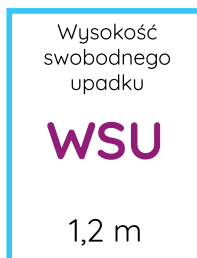
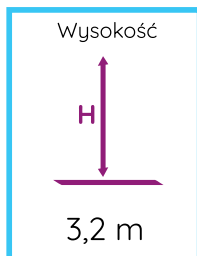
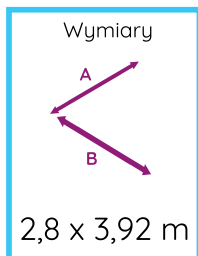


KARTA TECHNICZNA PRODUKTU

Zestaw zabawkowy EPX-ZZ-031

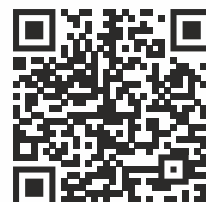


Dane techniczne:



Zgodność z normą: PN-EN 1176-1+A1:2024-03

GRUPA EPX Paweł Matera
39-205 Pustków 288
NIP: 872-217-15-19
Regon: 180498345
www.epx.com.pl
epx@epx.com.pl



KARTA TECHNICZNA PRODUKTU

Zestaw zabawkowy EPX-ZZ-031



Dane materiałowo - konstrukcyjne:

Profile stalowe 70x70 cynkowane proszkowo podkładem cynkowym oraz malowane proszkowo

Różne profile i rury stalowe nierdzewne

Różne profile i rury stalowe cynkowane proszkowo podkładem cynkowym oraz malowane proszkowo

Wszystkie śruby w wymaganych miejscach zaślepione plastikowymi zabezpieczeniami

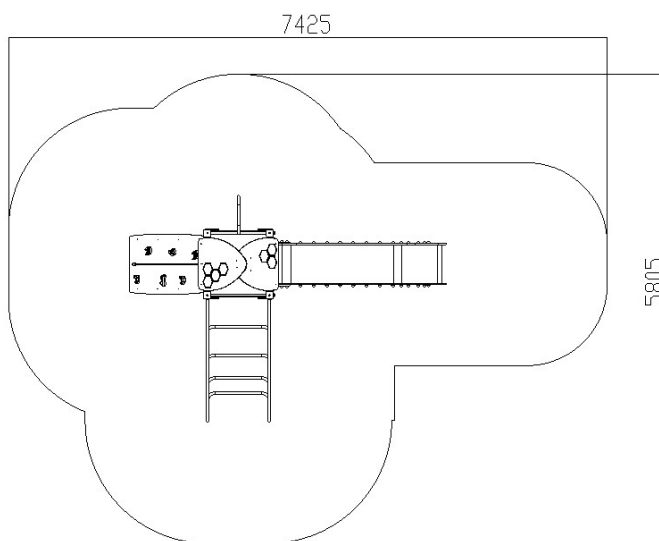
Kamienie wspinaczkowe i elementy chwytów z wytrzymałych tworzyw sztucznych

Ślizg z blachy AISI 304

Sklejka z filmem antypoślizgowym

Łączniki aluminiowe oraz z wysokiej jakości tworzywa sztucznego

Kolorowe płyty HDPE



Zgodnie z normą PN-EN 1176-1+A1:2024-03 produkt wymaga zastosowania nawierzchni amortyzującej odpowiedniej dla jego wysokości swobodnego upadku.

Urządzenie pokazane na rysunku jest tylko komputerową wizualizacją, w rzeczywistości produkt będzie wyglądać podobnie. Kolorystyka urządzenia może różnić się od tej przedstawionej na wizualizacji. Istnieje możliwość dostosowania materiałów konstrukcyjnych do potrzeb zamawiającego. Tolerancja wymiarowa +/- 5 cm.

GRUPA EPX Paweł Matera

39-205 Pustków 288

NIP: 872-217-15-19

Regon: 180498345

www.epx.com.pl

epx@epx.com.pl

