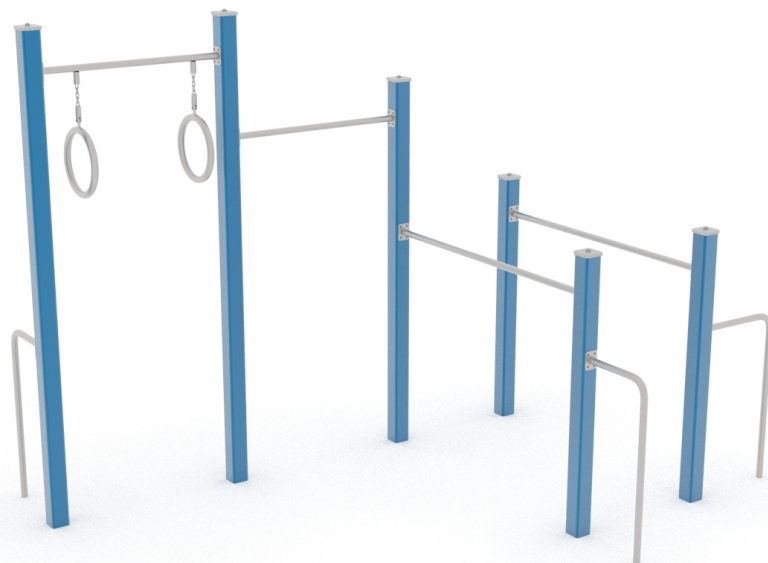


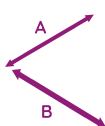
KARTA TECHNICZNA PRODUKTU

Street workout EPX-SW-033



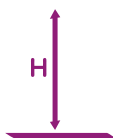
Dane techniczne:

Wymiary



3,3 x 2,35 m

Wysokość



2,4 m

Strefa bezpieczeństwa



6,3 x 5,35 m

Wysokość swobodnego upadku

WSU

1,8 m



Zgodność z normą: PN-EN 1176-1+A1:2024-03

GRUPA EPX Paweł Matera

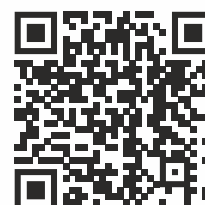
39-205 Pustków 288

NIP: 872-217-15-19

Regon: 180498345

www.epx.com.pl

epx@epx.com.pl



KARTA TECHNICZNA PRODUKTU

Street workout EPX-SW-033



Dane materiałowo - konstrukcyjne:

Profil stalowy 80x80 cynkowany podkładem cynkowym oraz malowany proszkowo

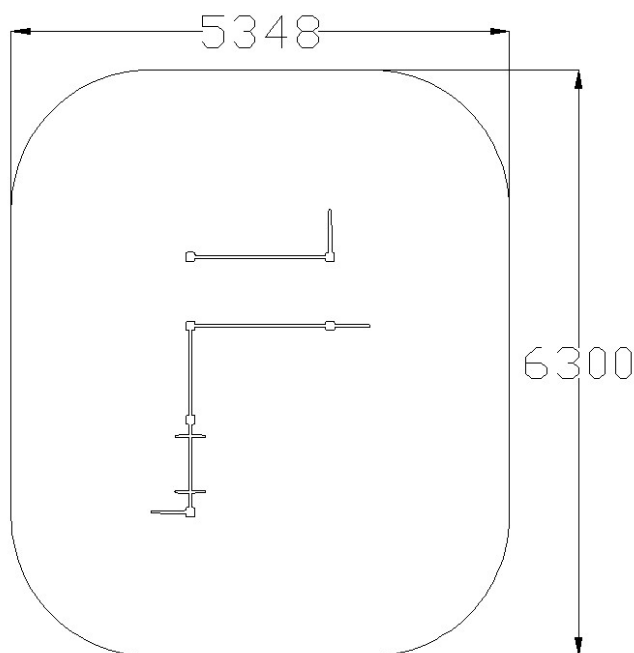
Różne profile i rury stalowe nierdzewne

Śruby, nakrętki zabezpieczone antykorozyjnie

Kolorowe płyty HDPE

Łańcuchy techniczne kalibrowane nierdzewne

Łączenia aluminiowe



Zgodnie z normą PN-EN 1176-1+A1:2024-03 produkt wymaga zastosowania nawierzchni amortyzującej odpowiedniej dla jego wysokości swobodnego upadku.

Urządzenie pokazane na rysunku jest tylko komputerową wizualizacją, w rzeczywistości produkt będzie wyglądać podobnie. Kolorystyka urządzenia może różnić się od tej przedstawionej na wizualizacji. Istnieje możliwość dostosowania materiałów konstrukcyjnych do potrzeb zamawiającego. Tolerancja wymiarowa +/- 5 cm.

GRUPA EPX Paweł Matera
39-205 Pustków 288
NIP: 872-217-15-19
Regon: 180498345
www.epx.com.pl
epx@epx.com.pl

