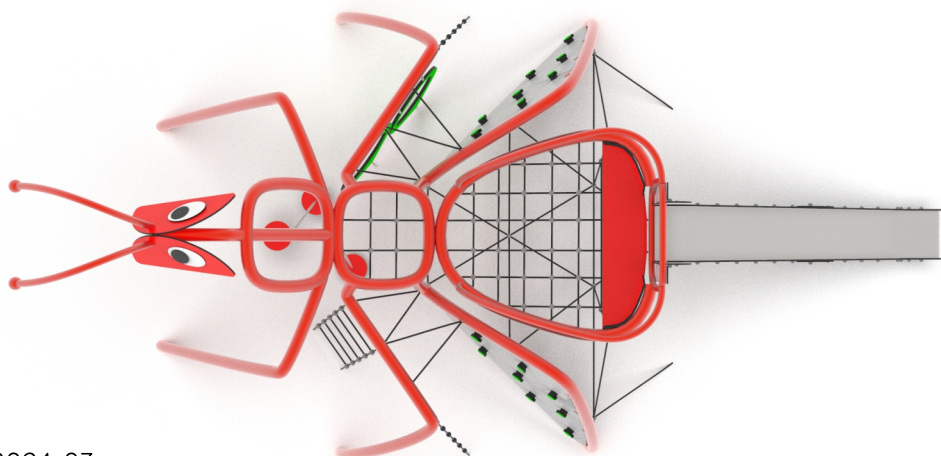
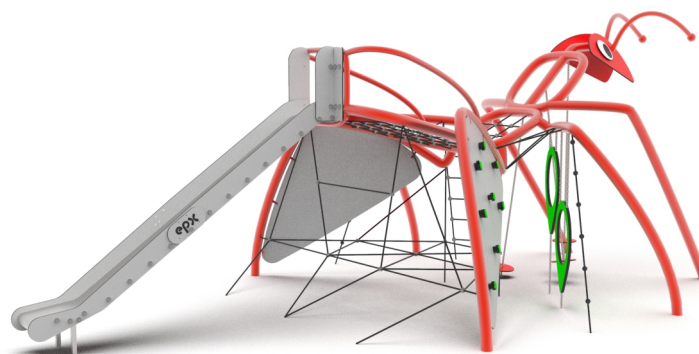


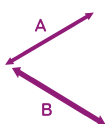
# KARTA TECHNICZNA PRODUKTU

## Urządzenie sprawnościowe EPX-US-180



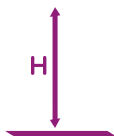
### Dane techniczne:

Wymiary



8,65 x 4,6 m

Wysokość



3,3 m

Strefa bezpieczeństwa



12,15 x 7,6 m

Wysokość swobodnego upadku

**WSU**

2,2 m

Zgodność z normą: PN-EN 1176-1+A1:2024-03

GRUPA EPX Paweł Matera

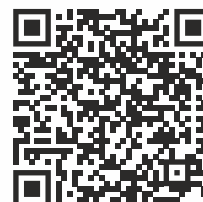
39-205 Pustków 288

NIP: 872-217-15-19

Regon: 180498345

www.epx.com.pl

epx@epx.com.pl



# KARTA TECHNICZNA PRODUKTU

## Urządzenie sprawnościowe EPX-US-180



### Dane materiałowo - konstrukcyjne:

Konstrukcja stalowa z rury cynkowanej proszkowo podkładem cynkowym oraz malowanej proszkowo

Śruby i połączenia zabezpieczone antykorozyjnie

Łączniki aluminiowe oraz z wysokiej jakości tworzywa sztucznego

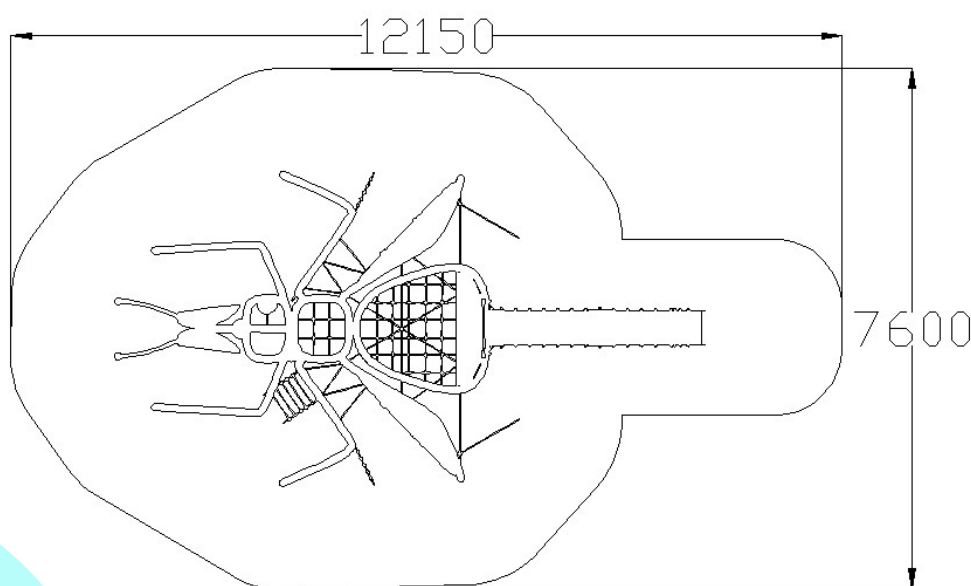
Liny o16 PP z stalowym zbrojeniem

Łańcuchy techniczne kalibrowane ocynkowane

Kolorowe płyty HDPE

Płyty HDPE antypoślizgowe

Ślizg z blachy AISI 304 z bocznymi płytami HDPE



**Zgodnie z normą PN-EN 1176-1+A1:2024-03 produkt wymaga zastosowania nawierzchni amortyzującej odpowiedniej dla jego wysokości swobodnego upadku.**

Urządzenie pokazane na rysunku jest tylko komputerową wizualizacją, w rzeczywistości produkt będzie wyglądać podobnie. Kolorystyka urządzenia może różnić się od tej przedstawionej na wizualizacji. Istnieje możliwość dostosowania materiałów konstrukcyjnych do potrzeb zamawiającego. Tolerancja wymiarowa +/- 5 cm.

GRUPA EPX Paweł Matera

39-205 Pustków 288

NIP: 872-217-15-19

Regon: 180498345

www.epx.com.pl

epx@epx.com.pl

