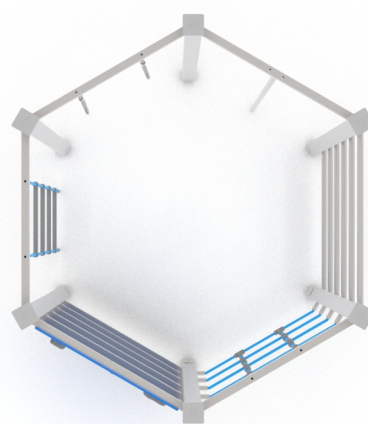
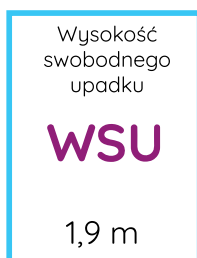
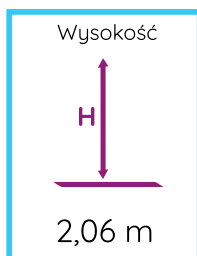
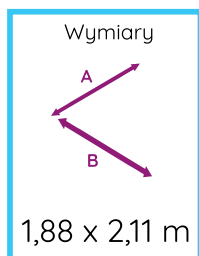


KARTA TECHNICZNA PRODUKTU

Urządzenie sprawnościowe EPX-US-139

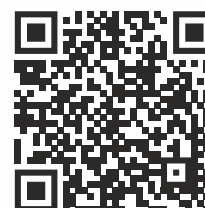


Dane techniczne:



Zgodność z normą: PN-EN 1176-1+A1:2024-03

GRUPA EPX Paweł Matera
39-205 Pustków 288
NIP: 872-217-15-19
Regon: 180498345
www.epx.com.pl
epx@epx.com.pl



KARTA TECHNICZNA PRODUKTU

Urządzenie sprawnościowe EPX-US-139



Dane materiałowo - konstrukcyjne:

Konstrukcja wykonana z profili aluminiowych wewnątrz uźebrowanych 90x90

Drążek ze stali nierdzewnej

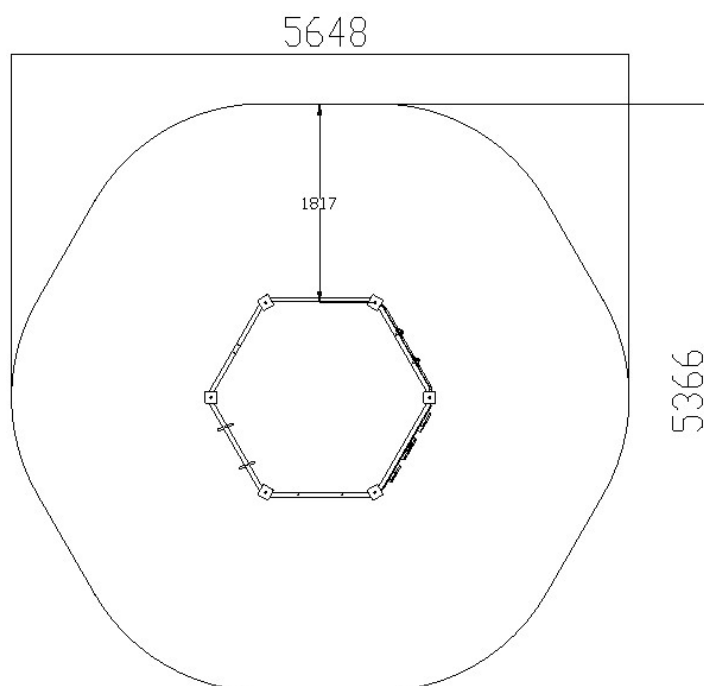
Ścianka wspinaczkowa płyty kompozytowej HPL

Liny $\varnothing 16$ PP z stalowym zbrojeniem

Łączniki aluminiowe oraz z wysokiej jakości tworzywa sztucznego

Kotwy stalowe ocynkowane

Wszystkie śruby w wymaganych miejscach zaślepione plastikowymi zabezpieczeniami



Zgodnie z normą PN-EN 1176-1+A1:2024-03 produkt wymaga zastosowania nawierzchni amortyzującej odpowiedniej dla jego wysokości swobodnego upadku.

Urządzenie pokazane na rysunku jest tylko komputerową wizualizacją, w rzeczywistości produkt będzie wyglądać podobnie. Kolorystyka urządzenia może różnić się od tej przedstawionej na wizualizacji. Istnieje możliwość dostosowania materiałów konstrukcyjnych do potrzeb zamawiającego. Tolerancja wymiarowa +/- 5 cm.

GRUPA EPX Paweł Matera

39-205 Pustków 288

NIP: 872-217-15-19

Regon: 180498345

www.epx.com.pl

epx@epx.com.pl

