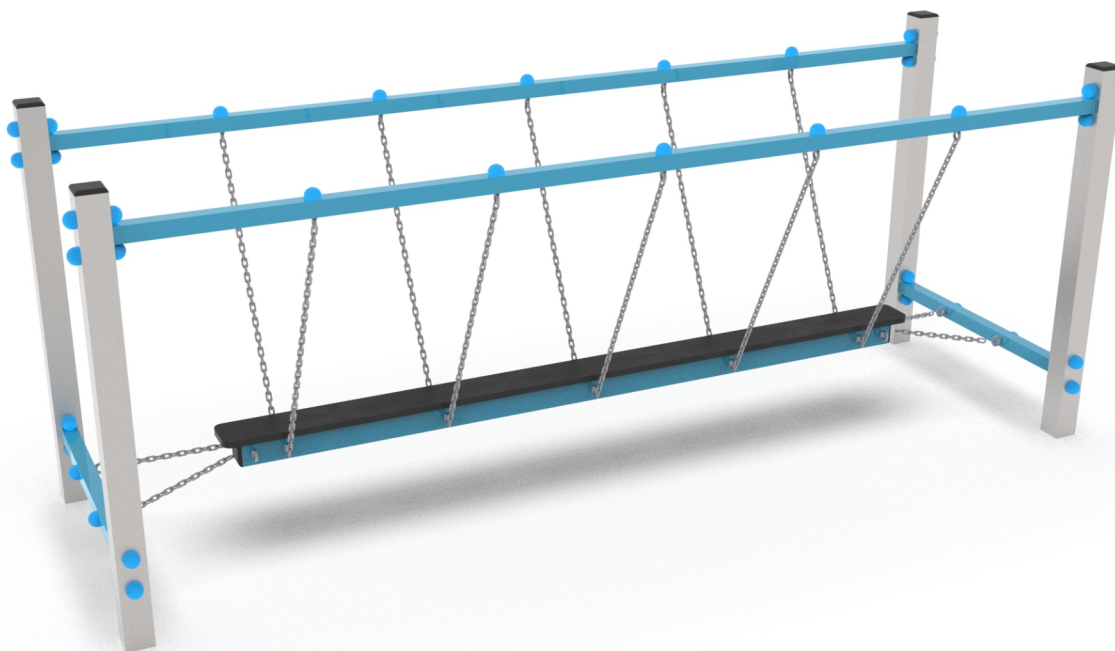
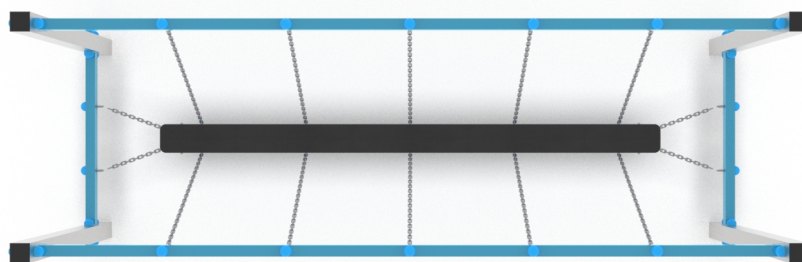
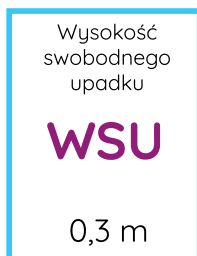
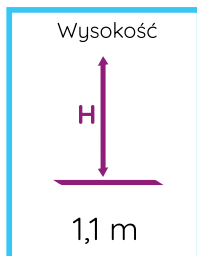
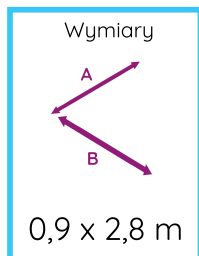


KARTA TECHNICZNA PRODUKTU

Urządzenie sprawnościowe EPX-US-008



Dane techniczne:



Zgodność z normą: PN-EN 1176-1:2017-12

GRUPA EPX Paweł Matera
39-205 Pustków 288
NIP: 872-217-15-19
Regon: 180498345
www.epx.com.pl
epx@epx.com.pl



KARTA TECHNICZNA PRODUKTU

Urządzenie sprawnościowe EPX-US-008



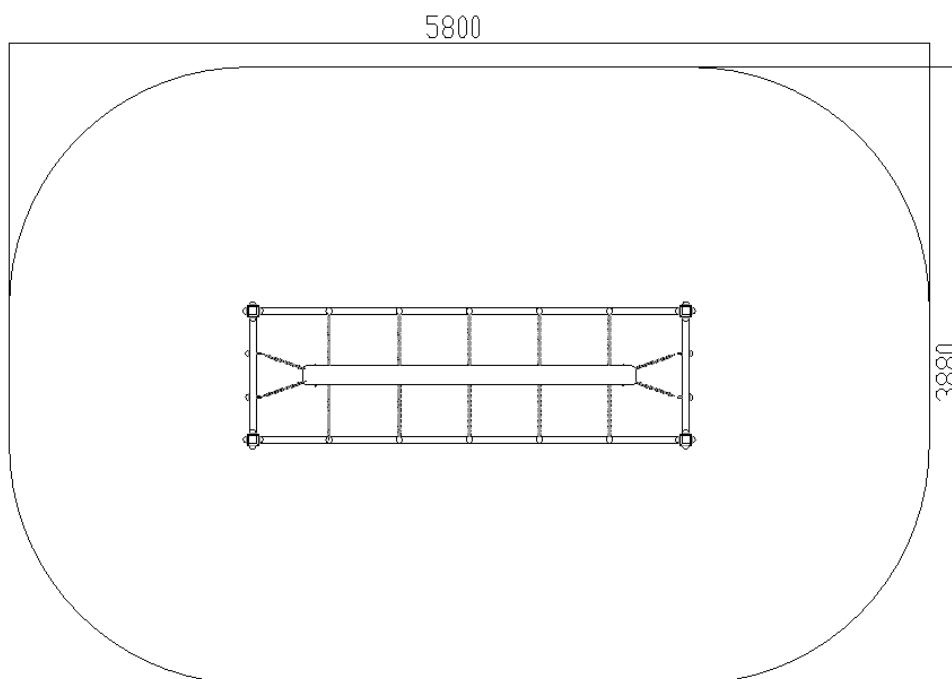
Dane materiałowo - konstrukcyjne:

Profil stalowy 70x70, 40x40 cynkowany i malowany proszkowo

Sklejka z filmem antypoślizgowym

Wszystkie śruby zaślepione plastikowymi zabezpieczeniami

Łańcuchy zabezpieczone antykorozyjnie z odpowiednim oczkiem



Zgodnie z normą PN-EN 1176-1:2017-12 produkt wymaga zastosowania nawierzchni amortyzującej odpowiedniej dla jego wysokości swobodnego upadku.

Urządzenie pokazane na rysunku jest tylko komputerową wizualizacją, w rzeczywistości produkt będzie wyglądać podobnie. Kolorystyka urządzenia może różnić się od tej przedstawionej na wizualizacji. Istnieje możliwość dostosowania materiałów konstrukcyjnych do potrzeb zamawiającego.

GRUPA EPX Paweł Matera

39-205 Pustków 288

NIP: 872-217-15-19

Regon: 180498345

www.epx.com.pl

epx@epx.com.pl

