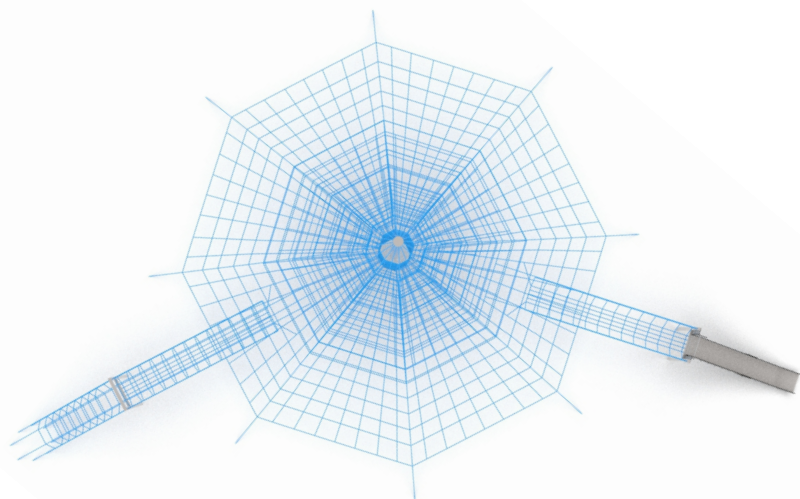
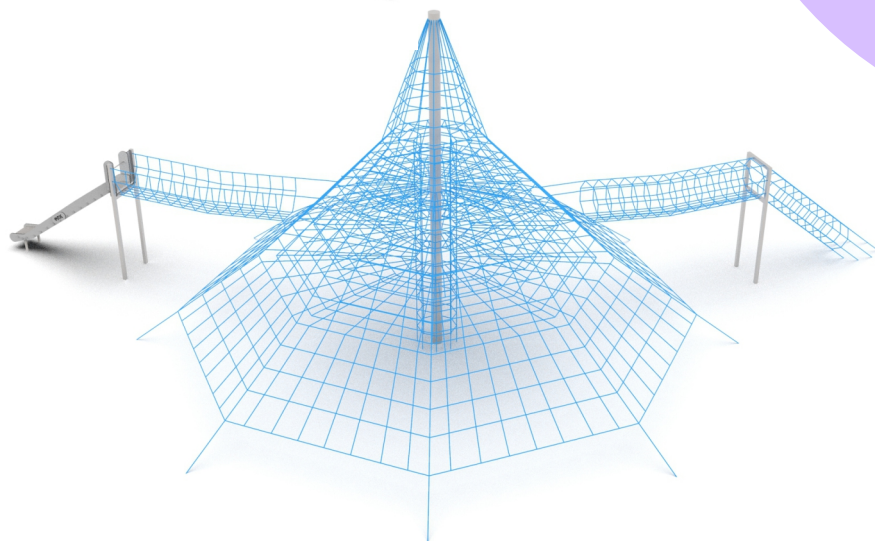
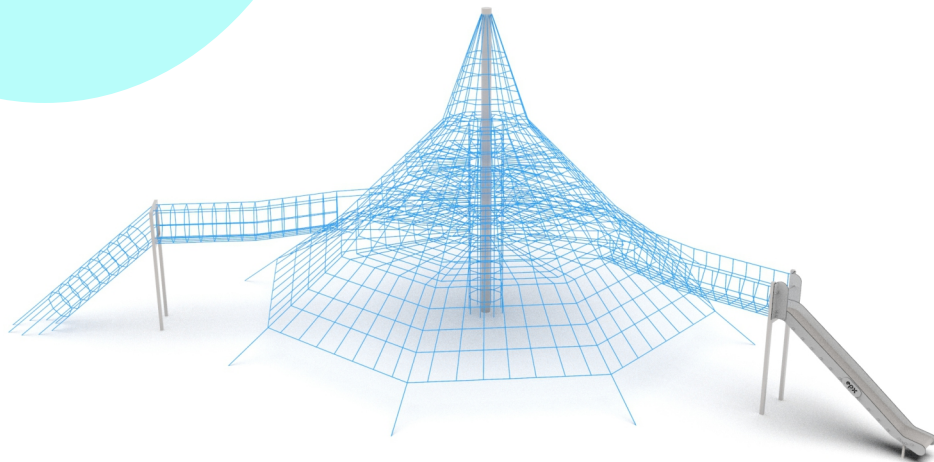


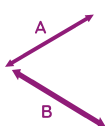
KARTA TECHNICZNA PRODUKTU

Urządzenie linowe EPX-UL-063



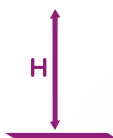
Dane techniczne:

Wymiary



15,96 x 16,12 m

Wysokość



7 m

Strefa bezpieczeństwa



19,46 x 19,12 m

Wysokość swobodnego upadku

WSU

2 m

Zgodność z normą: PN-EN 1176-1+A1:2024-03

GRUPA EPX Paweł Matera

39-205 Pustków 288

NIP: 872-217-15-19

Regon: 180498345

www.epx.com.pl

epx@epx.com.pl



KARTA TECHNICZNA PRODUKTU

Urządzenie linowe EPX-UL-063



Dane materiałowo - konstrukcyjne:

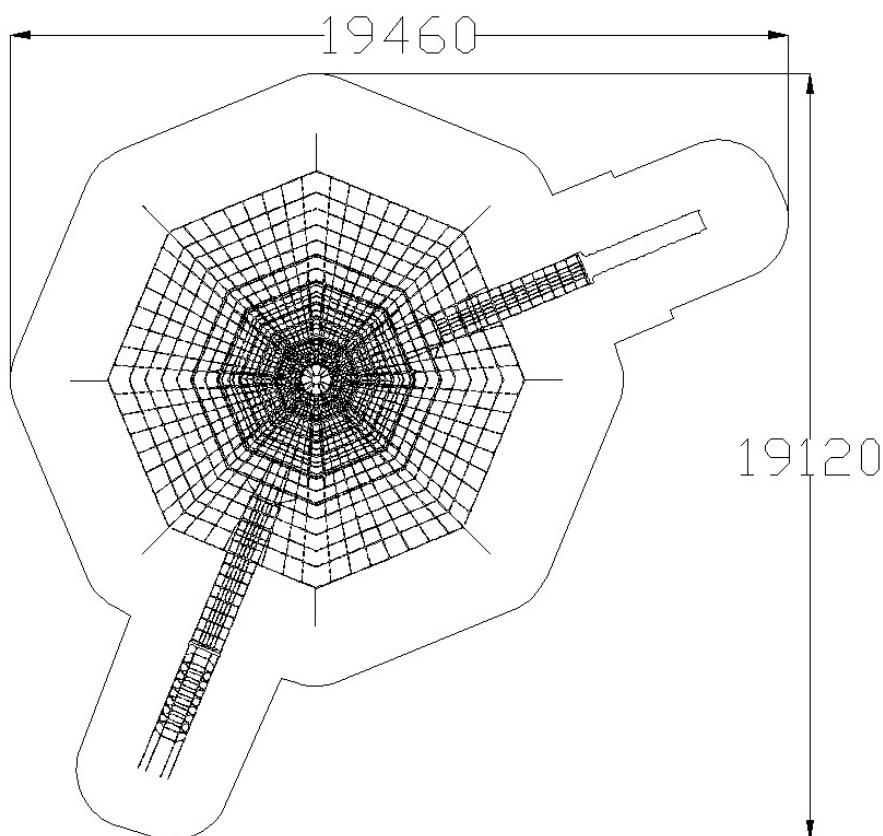
Profil stalowy cynkowany proszkowo podkładem cynkowym oraz malowany proszkowo

Łączniki aluminiowe oraz z wysokiej jakości tworzywa sztucznego

Liny $\varnothing 16$ PP z stalowym rdzeniem

Kolorowe płyty HDPE

Ślizg z blachy AISI 304



Zgodnie z normą PN-EN 1176-1+A1:2024-03 produkt wymaga zastosowania nawierzchni amortyzującej odpowiedniej dla jego wysokości swobodnego upadku.

Urządzenie pokazane na rysunku jest tylko komputerową wizualizacją, w rzeczywistości produkt będzie wyglądać podobnie. Kolorystyka urządzenia może różnić się od tej przedstawionej na wizualizacji. Istnieje możliwość dostosowania materiałów konstrukcyjnych do potrzeb zamawiającego. Tolerancja wymiarowa +/- 5 cm.

GRUPA EPX Paweł Matera

39-205 Pustków 288

NIP: 872-217-15-19

Regon: 180498345

www.epx.com.pl

epx@epx.com.pl

