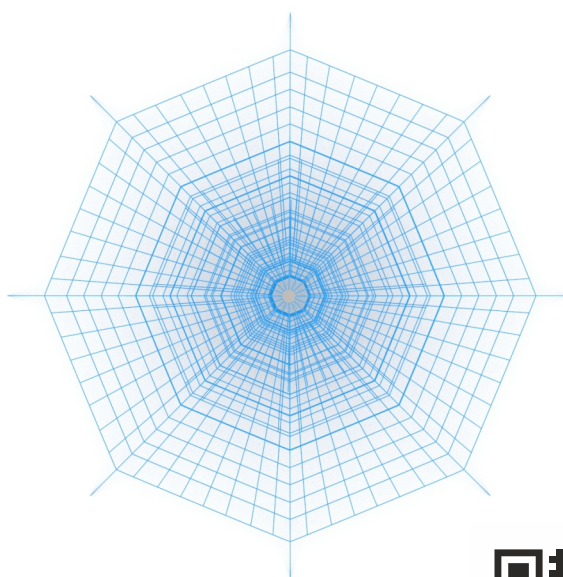
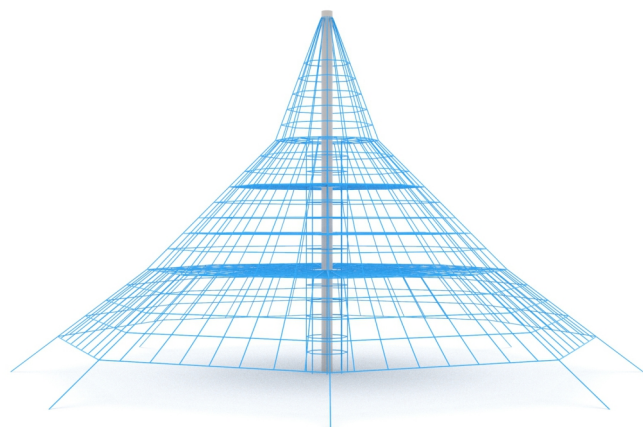
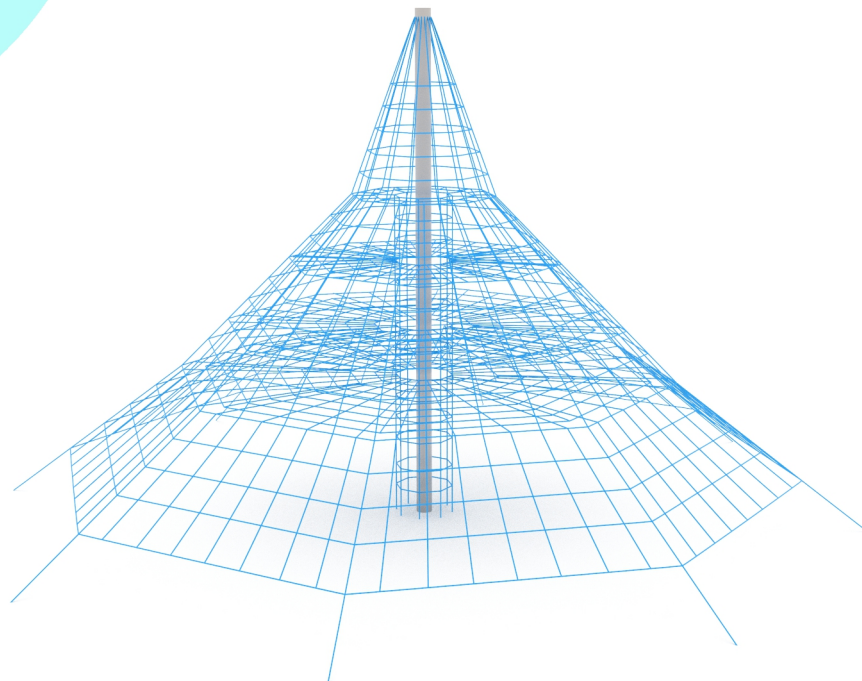


# KARTA TECHNICZNA PRODUKTU

## Urządzenie linowe EPX-UL-062



### Dane techniczne:

Wymiary

12,3 x 12,3 m

Wysokość

7 m

Strefa bezpieczeństwa

15,3 x 15,3 m

Wysokość swobodnego upadku

**WSU**

2 m

Zgodność z normą: PN-EN 1176-1+A1:2024-03

GRUPA EPX Paweł Matera  
39-205 Pustków 288  
NIP: 872-217-15-19  
Regon: 180498345  
www.epx.com.pl  
epx@epx.com.pl



# KARTA TECHNICZNA PRODUKTU

## Urządzenie linowe EPX-UL-062



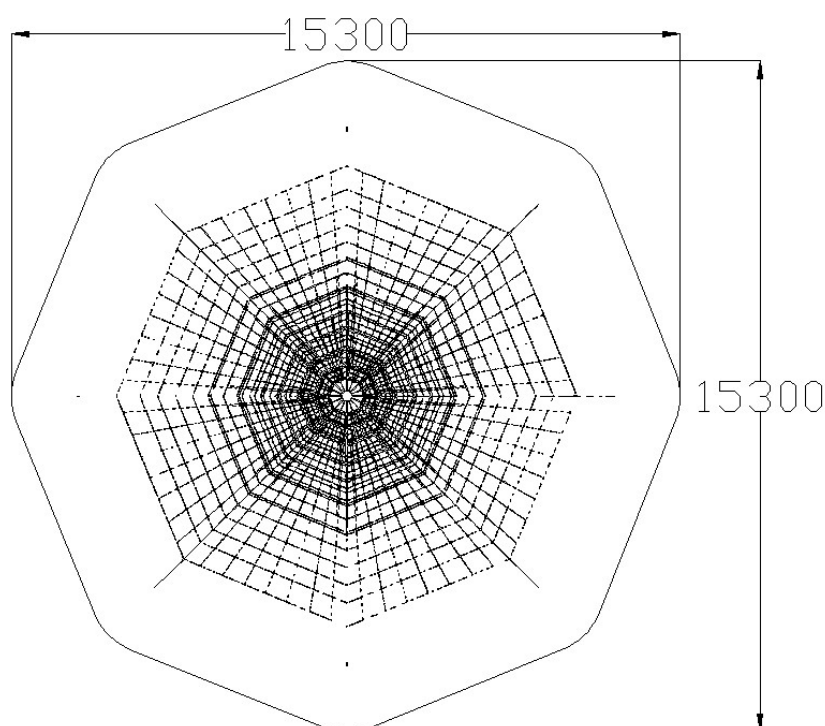
### Dane materiałowo - konstrukcyjne:

Profil stalowy cynkowany proszkowo podkładem cynkowym oraz malowany proszkowo

Łączniki aluminiowe oraz z wysokiej jakości tworzywa sztucznego

Wszystkie śruby w wymaganych miejscach zaślepione plastikowymi zabezpieczeniami

Liny  $\varnothing 16$  PP z stalowym rdzeniem



**Zgodnie z normą PN-EN 1176-1+A1:2024-03 produkt wymaga zastosowania nawierzchni amortyzującej odpowiedniej dla jego wysokości swobodnego upadku.**

Urządzenie pokazane na rysunku jest tylko komputerową wizualizacją, w rzeczywistości produkt będzie wyglądać podobnie. Kolorystyka urządzenia może różnić się od tej przedstawionej na wizualizacji. Istnieje możliwość dostosowania materiałów konstrukcyjnych do potrzeb zamawiającego. Tolerancja wymiarowa +/- 5 cm.

GRUPA EPX Paweł Matera

39-205 Pustków 288

NIP: 872-217-15-19

Regon: 180498345

[www.epx.com.pl](http://www.epx.com.pl)

[epx@epx.com.pl](mailto:epx@epx.com.pl)

