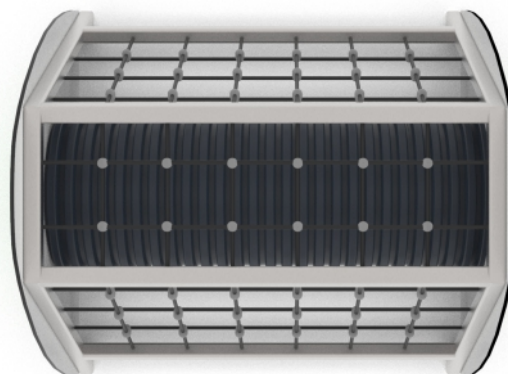
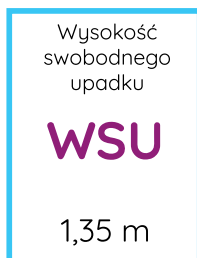
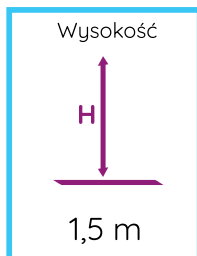
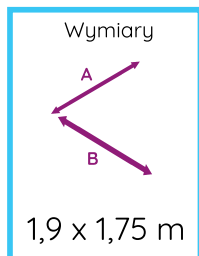


KARTA TECHNICZNA PRODUKTU

Urządzenie linowe EPX-UL-061



Dane techniczne:



Zgodność z normą: PN-EN 1176-1+A1:2024-03

GRUPA EPX Paweł Matera
39-205 Pustków 288
NIP: 872-217-15-19
Regon: 180498345
www.epx.com.pl
epx@epx.com.pl



KARTA TECHNICZNA PRODUKTU

Urządzenie linowe EPX-UL-061



Dane materiałowo - konstrukcyjne:

Profile i rury stalowe cynkowane podkładem cynkowym oraz malowane proszkowo

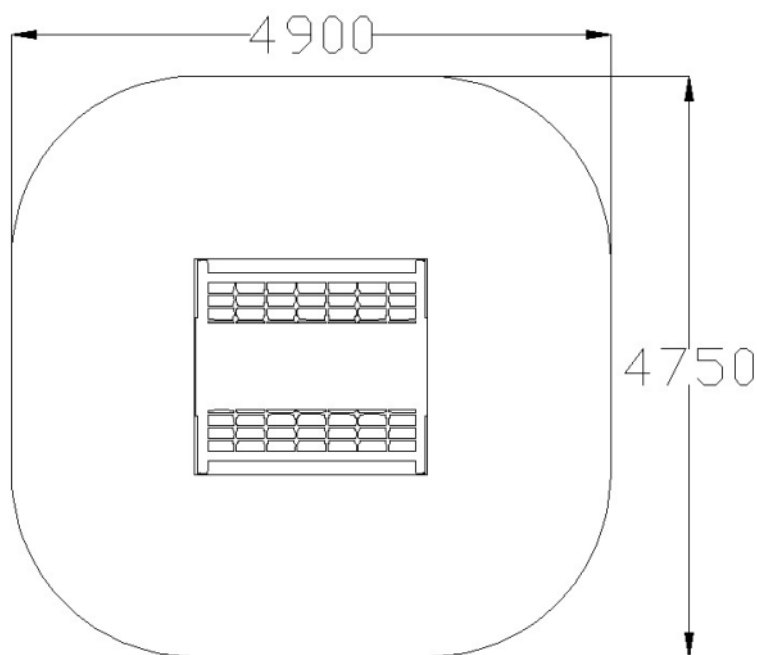
Różne profile i rury stalowe nierdzewne

Liny o16 PP z stalowym zbrojeniem

Łączenia lin aluminiowe oraz z wysokiej jakości tworzywa sztucznego

Rura PP dwuścienna

Kolorowe płyty HDPE



Zgodnie z normą PN-EN 1176-1+A1:2024-03 produkt wymaga zastosowania nawierzchni amortyzującej odpowiedniej dla jego wysokości swobodnego upadku.

Urządzenie pokazane na rysunku jest tylko komputerową wizualizacją, w rzeczywistości produkt będzie wyglądać podobnie. Kolorystyka urządzenia może różnić się od tej przedstawionej na wizualizacji. Istnieje możliwość dostosowania materiałów konstrukcyjnych do potrzeb zamawiającego. Tolerancja wymiarowa +/- 5 cm.

GRUPA EPX Paweł Matera

39-205 Pustków 288

NIP: 872-217-15-19

Regon: 180498345

www.epx.com.pl

epx@epx.com.pl

