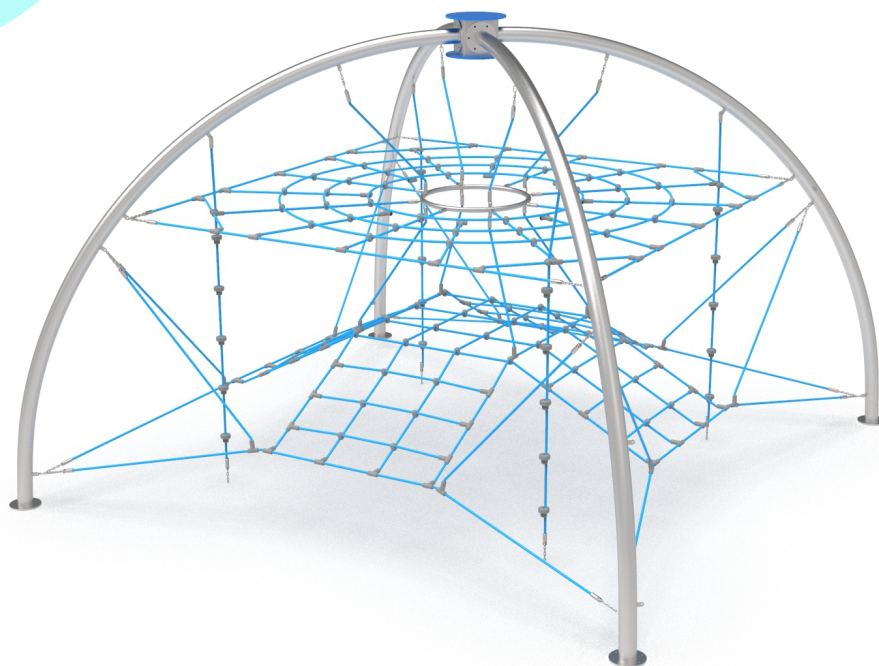
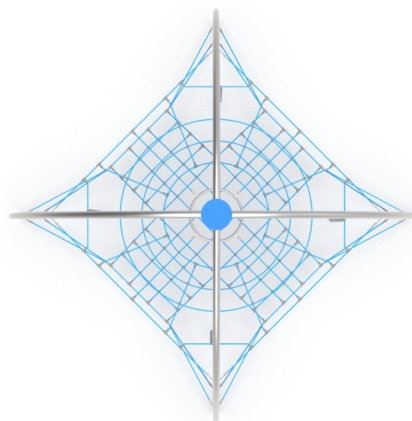
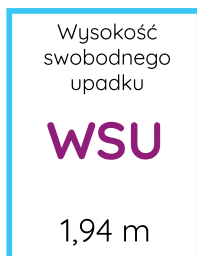
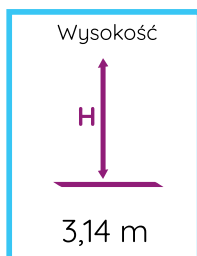
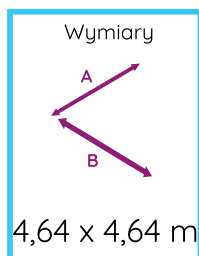


KARTA TECHNICZNA PRODUKTU

Linarium EPX-UL-008



Dane techniczne:



Zgodność z normą: PN-EN 1176-1:2017-12

GRUPA EPX Paweł Matera
39-205 Pustków 288
NIP: 872-217-15-19
Regon: 180498345
www.epx.com.pl
epx@epx.com.pl



KARTA TECHNICZNA PRODUKTU

Linarium EPX-UL-008



Dane materiałowo - konstrukcyjne:

Rura stalowa $\varnothing 101,6$ cynkowane proszkowo podkładem cynkowym oraz malowane proszkowo

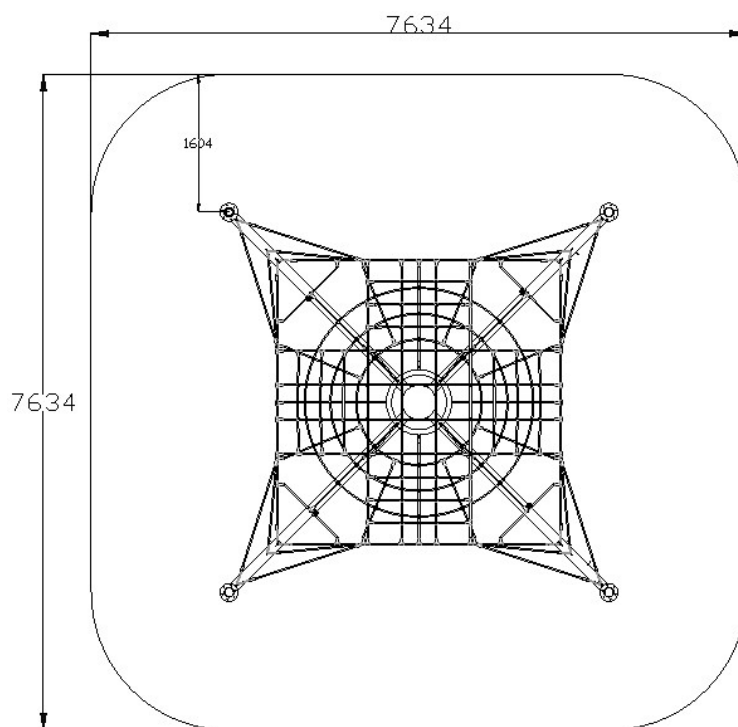
Różne profile i rury stalowe nierdzewne

Łańcuchy techniczne kalibrowane ocynkowane

Liny $\varnothing 16$ PP z stalowym rdzeniem

Kolorowe płyty HDPE

Łączenia lin aluminiowe oraz z wysokiej jakości tworzywa sztucznego



Zgodnie z normą PN-EN 1176-1:2017-12 produkt wymaga zastosowania nawierzchni amortyzującej odpowiedniej dla jego wysokości swobodnego upadku.

Urządzenie pokazane na rysunku jest tylko komputerową wizualizacją, w rzeczywistości produkt będzie wyglądać podobnie. Kolorystyka urządzenia może różnić się od tej przedstawionej na wizualizacji. Istnieje możliwość dostosowania materiałów konstrukcyjnych do potrzeb zamawiającego. Tolerancja wymiarowa +/- 5 cm.

GRUPA EPX Paweł Matera
39-205 Pustków 288
NIP: 872-217-15-19
Regon: 180498345
www.epx.com.pl
epx@epx.com.pl

