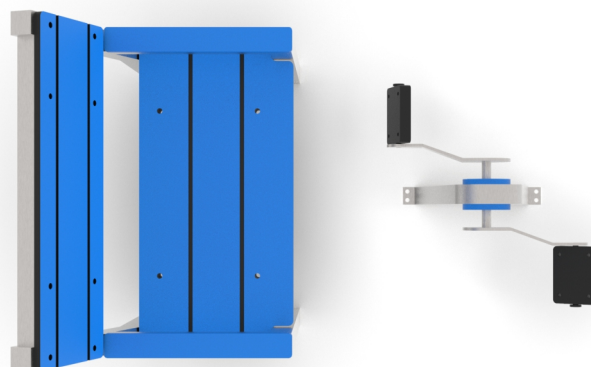
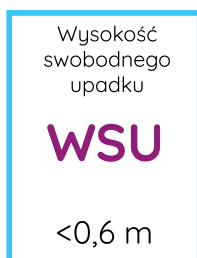
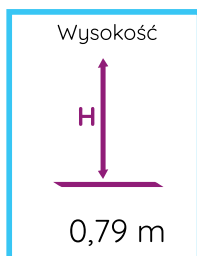
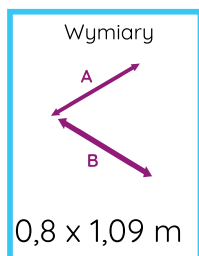


KARTA TECHNICZNA PRODUKTU

Siłownia zewnętrzna EPX-SZ-027



Dane techniczne:



Zgodność z normą: PN-EN 16630:2015-06

GRUPA EPX Paweł Matera
39-205 Pustków 288
NIP: 872-217-15-19
Regon: 180498345
www.epx.com.pl
epx@epx.com.pl



KARTA TECHNICZNA PRODUKTU

Siłownia zewnętrzna EPX-SZ-027



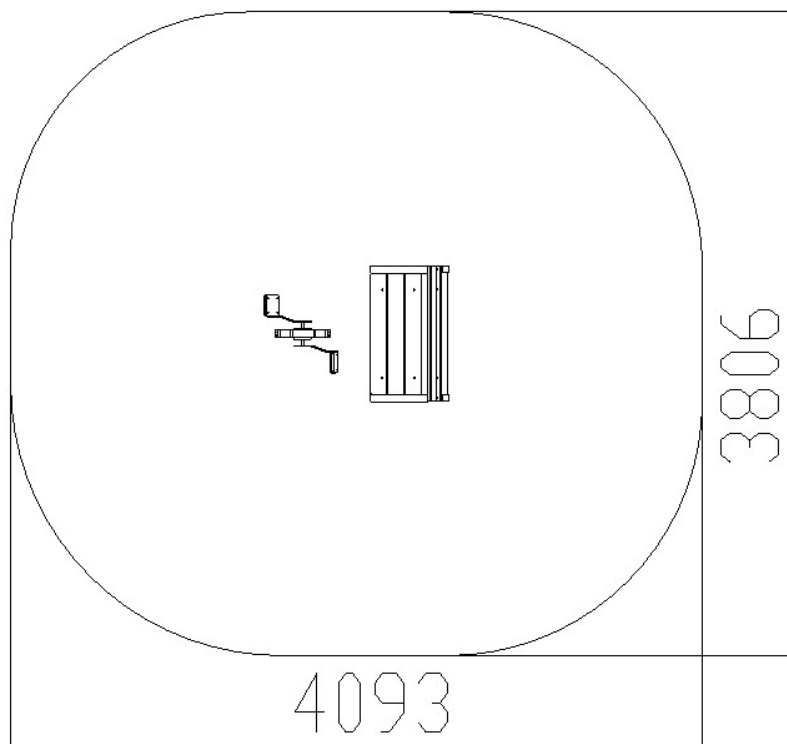
Dane materiałowo - konstrukcyjne:

Konstrukcja ze stali cynkowane proszkowo podkładem cynkowym oraz malowane proszkowo

Kolorowe płyty HDPE

Śruby, nakrętki zabezpieczone zaślepkami z tworzywa sztucznego

Mechanizm rowerowy ze stali nierdzewnej



Zgodnie z normą PN-EN 16630:2015-06 produkt wymaga zastosowania nawierzchni amortyzującej odpowiedniej dla jego wysokości swobodnego upadku.

Urządzenie pokazane na rysunku jest tylko komputerową wizualizacją, w rzeczywistości produkt będzie wyglądać podobnie. Kolorystyka urządzenia może różnić się od tej przedstawionej na wizualizacji. Istnieje możliwość dostosowania materiałów konstrukcyjnych do potrzeb zamawiającego. Tolerancja wymiarowa +/- 5 cm.

GRUPA EPX Paweł Matera

39-205 Pustków 288

NIP: 872-217-15-19

Regon: 180498345

www.epx.com.pl

epx@epx.com.pl

