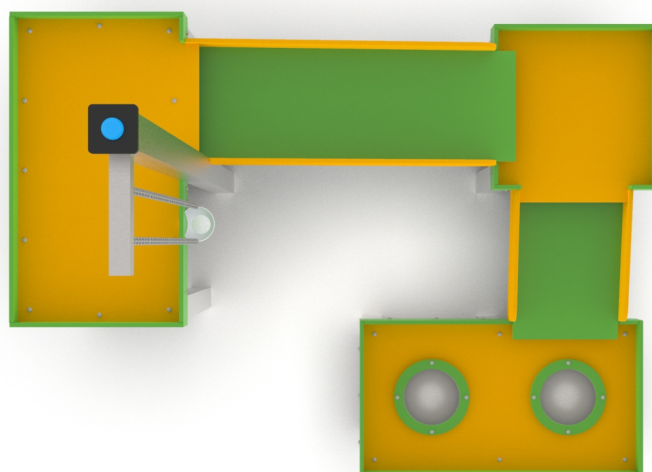
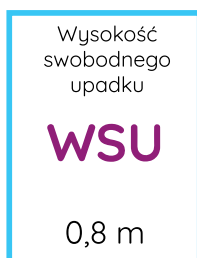
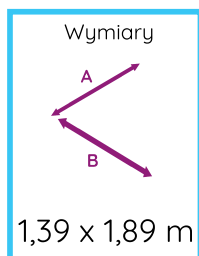


# KARTA TECHNICZNA PRODUKTU

## Piaskownica EPX-PSK-010

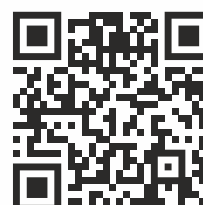


### Dane techniczne:



Zgodność z normą: PN-EN 1176-1:2017-12

GRUPA EPX Paweł Matera  
39-205 Pustków 288  
NIP: 872-217-15-19  
Regon: 180498345  
www.epx.com.pl  
epx@epx.com.pl



# KARTA TECHNICZNA PRODUKTU

## Piaskownica EPX-PSK-010



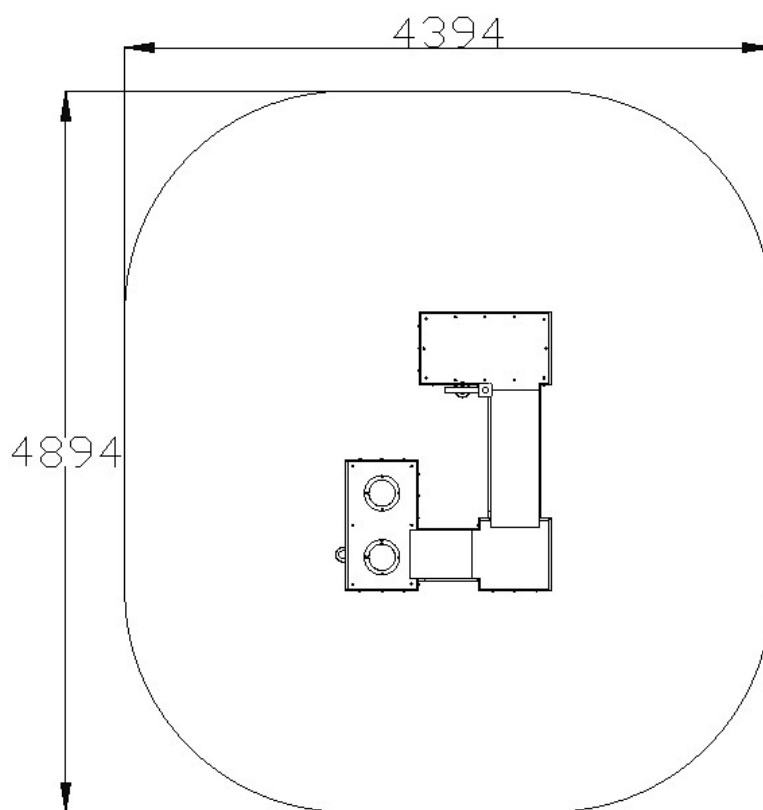
### Dane materiałowo - konstrukcyjne:

Profil stalowy 70x70 cynkowany proszkowo podkładem cynkowym oraz malowany proszkowo

Kolorowe płyty HDPE

Wszystkie śruby i profile zaślepię plastikowymi zabezpieczeniami

Łańcuchy techniczne kalibrowane ocynkowane



**Zgodnie z normą PN-EN 1176-1:2017-12 produkt wymaga zastosowania nawierzchni amortyzującej odpowiedniej dla jego wysokości swobodnego upadku.**

Urządzenie pokazane na rysunku jest tylko komputerową wizualizacją, w rzeczywistości produkt będzie wyglądać podobnie. Kolorystyka urządzenia może różnić się od tej przedstawionej na wizualizacji. Istnieje możliwość dostosowania materiałów konstrukcyjnych do potrzeb zamawiającego. Tolerancja wymiarowa +/- 5 cm.

GRUPA EPX Paweł Matera  
39-205 Pustków 288  
NIP: 872-217-15-19  
Regon: 180498345  
www.epx.com.pl  
epx@epx.com.pl

