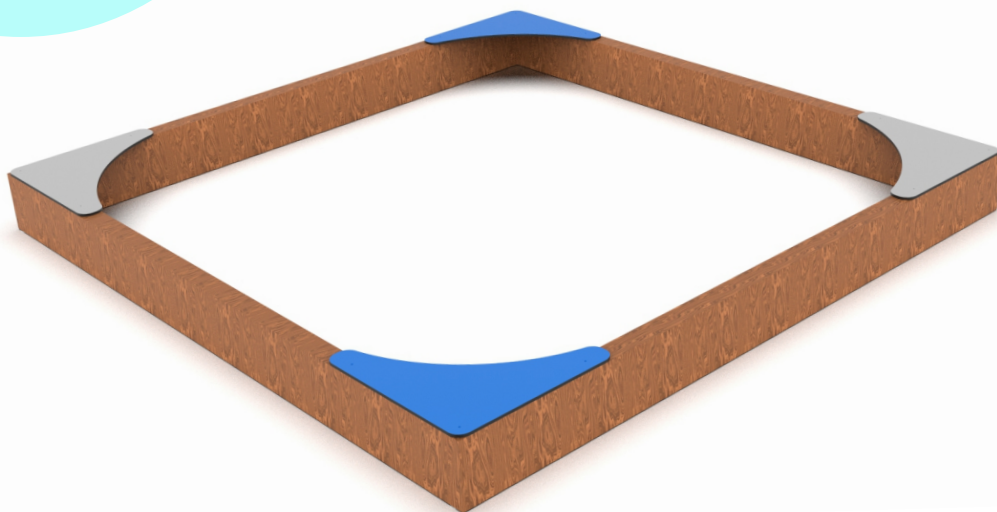
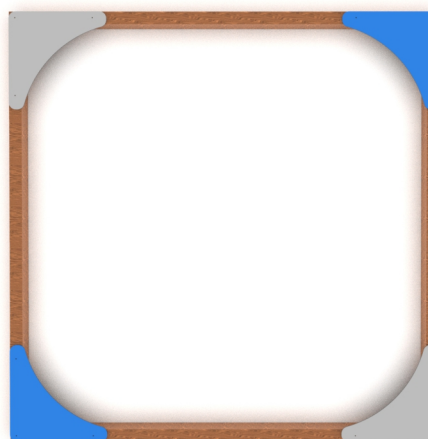
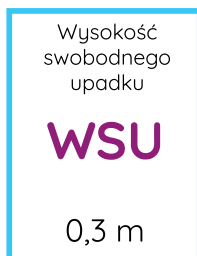
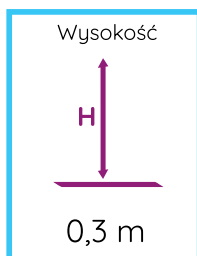
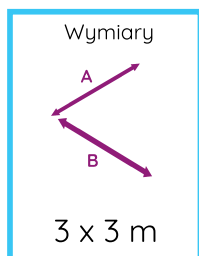


KARTA TECHNICZNA PRODUKTU

Piaskownica EPX-PSK-001



Dane techniczne:



Zgodność z normą: PN-EN 1176-1:2017-12

GRUPA EPX Paweł Matera
39-205 Pustków 288
NIP: 872-217-15-19
Regon: 180498345
www.epx.com.pl
epx@epx.com.pl



KARTA TECHNICZNA PRODUKTU

Piaskownica EPX-PSK-001

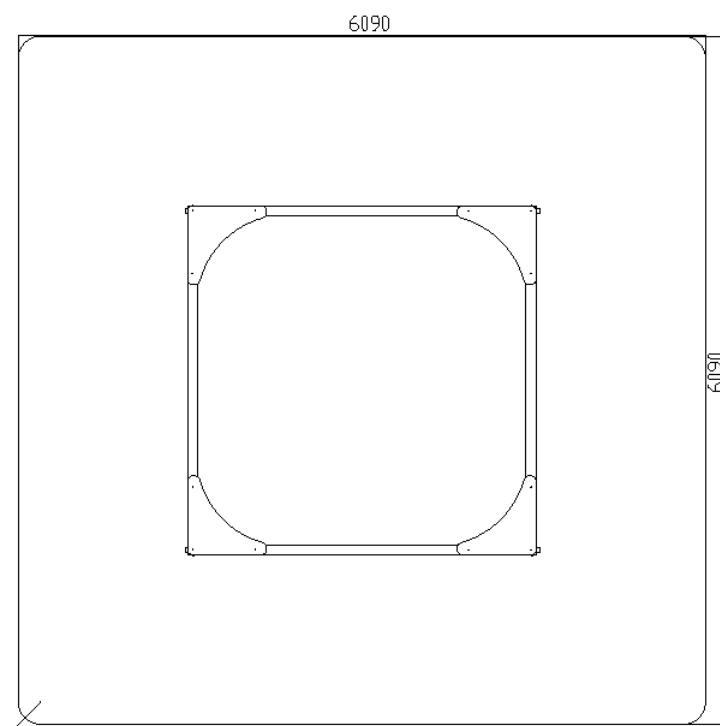


Dane materiałowo - konstrukcyjne:

Konstrukcja urządzenia wykonana z drewna

Kolorowe płyty HDPE

Wszystkie śruby i profile zaślepione plastikowymi zabezpieczeniami



Zgodnie z normą PN-EN 1176-1:2017-12 produkt wymaga zastosowania nawierzchni amortyzującej odpowiedniej dla jego wysokości swobodnego upadku.

Urządzenie pokazane na rysunku jest tylko komputerową wizualizacją, w rzeczywistości produkt będzie wyglądać podobnie. Kolorystyka urządzenia może różnić się od tej przedstawionej na wizualizacji. Istnieje możliwość dostosowania materiałów konstrukcyjnych do potrzeb zamawiającego. Tolerancja wymiarowa +/- 5 cm.

GRUPA EPX Paweł Matera
39-205 Pustków 288
NIP: 872-217-15-19
Regon: 180498345
www.epx.com.pl
epx@epx.com.pl

