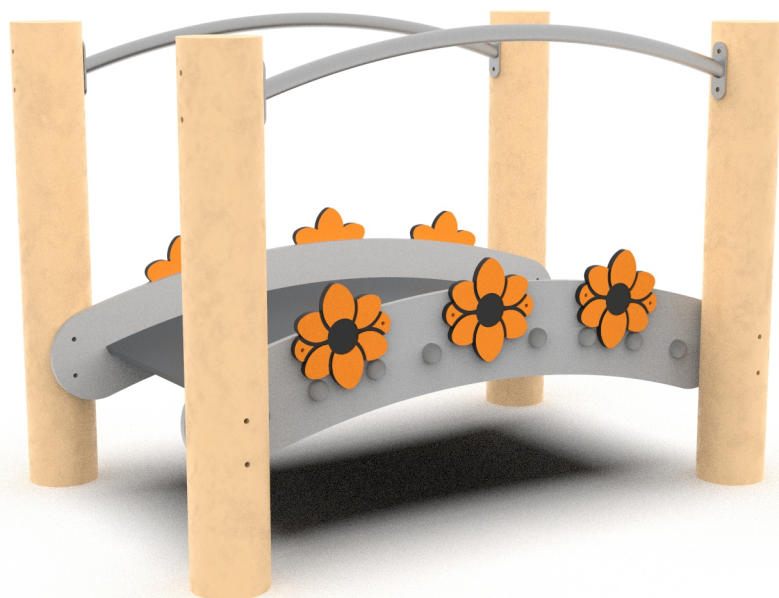
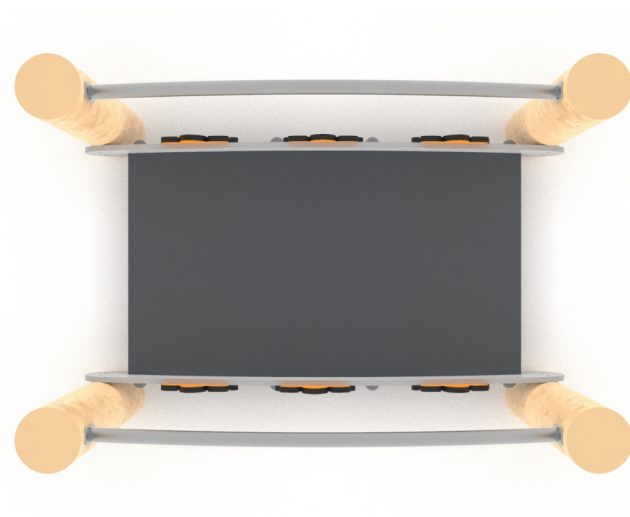
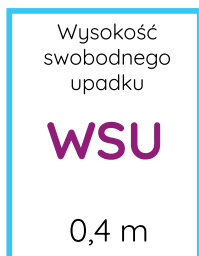
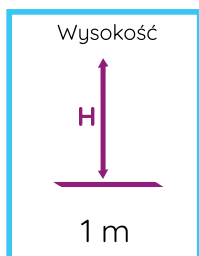
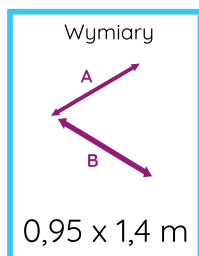


# KARTA TECHNICZNA PRODUKTU

## Mini urządzenia zabawowe EPX-MUZ-017



### Dane techniczne:



Zgodność z normą: PN-EN 1176-1+A1:2024-03

GRUPA EPX Paweł Matera  
39-205 Pustków 288  
NIP: 872-217-15-19  
Regon: 180498345  
www.epx.com.pl  
epx@epx.com.pl



# KARTA TECHNICZNA PRODUKTU

## Mini urządzenia zabawowe EPX-MUZ-017



### Dane materiałowo - konstrukcyjne:

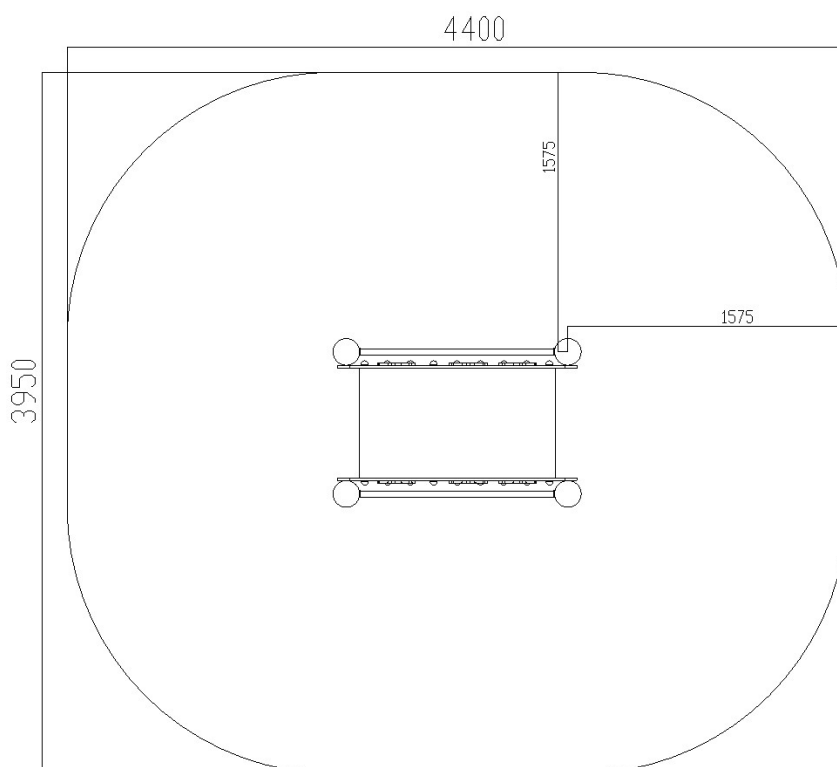
Słupy z drewna z robini akacjowej o minimalnej średnicy 100mm

Różne profile i rury stalowe nierdzewne

Kolorowe płyty HDPE

Podest z HDPE antypoślizgowego

Wszystkie śruby tam, gdzie wymagane zaślepić plastikowymi zabezpieczeniami



**Zgodnie z normą PN-EN 1176-1+A1:2024-03 produkt wymaga zastosowania nawierzchni amortyzującej odpowiedniej dla jego wysokości swobodnego upadku.**

Urządzenie pokazane na rysunku jest tylko komputerową wizualizacją, w rzeczywistości produkt będzie wyglądać podobnie. Kolorystyka urządzenia może różnić się od tej przedstawionej na wizualizacji.

Istnieje możliwość dostosowania materiałów konstrukcyjnych do potrzeb zamawiającego.

Ze względu na naturalny, nieregularny kształt akacji, wymiary urządzenia mogą odbiegać od podanych.

GRUPA EPX Paweł Matera

39-205 Pustków 288

NIP: 872-217-15-19

Regon: 180498345

[www.epx.com.pl](http://www.epx.com.pl)

[epx@epx.com.pl](mailto:epx@epx.com.pl)

