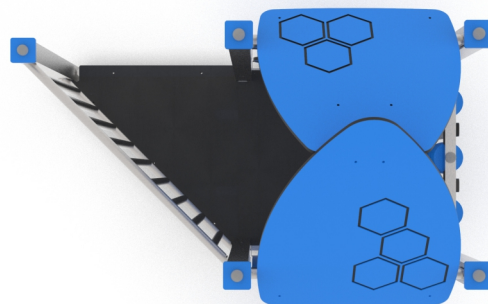
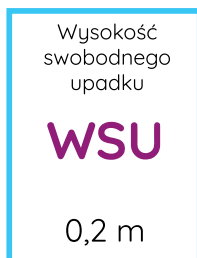
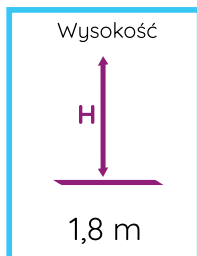
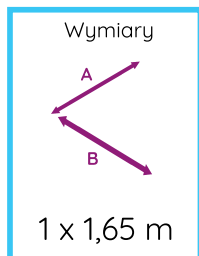


KARTA TECHNICZNA PRODUKTU

Mini urządzenia zabawowe EPX-MUZ-004



Dane techniczne:



Zgodność z normą: PN-EN 1176-1+A1:2024-03

GRUPA EPX Paweł Matera
39-205 Pustków 288
NIP: 872-217-15-19
Regon: 180498345
www.epx.com.pl
epx@epx.com.pl



KARTA TECHNICZNA PRODUKTU

Mini urządzenia zabawowe EPX-MUZ-004



Dane materiałowo - konstrukcyjne:

Profile stalowe 70x70x2 ocynkowane ogniowo i pomalowane proszkowo

Różne profile i rury stalowe nierdzewne

Różne profile i rury stalowe ocynkowane ogniowo i pomalowane proszkowo

Podesty wykonane z antypoślizgowej, trwałej, wodoodpornej sklejki

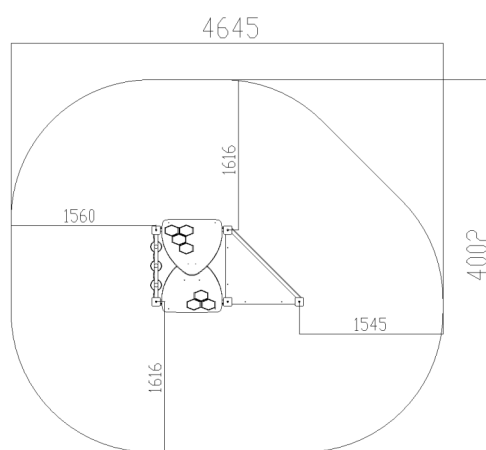
Cylindry wykonane z trwałego tworzywa odporne na zmienne warunki atmosferyczne

Dachy i osłony profili wykonane z płyty HDPE odpornej na działanie warunków atmosferycznych oraz promieniowanie UV

Panele edukacyjne, balustrady dekoracyjne wykonane z płyty HDPE, odpornej na działanie warunków atmosferycznych oraz promieniowanie UV

Balkony wykonane ze stali o średnicy 33,7x2 cynkowane proszkowo podkładem cynkowym oraz malowane proszkowo

Wszystkie śruby w wymaganych miejscach zaślepione plastikowymi zabezpieczeniami które są odporne na warunki atmosferyczne oraz promieniowanie UV



Zgodnie z normą PN-EN 1176-1+A1:2024-03 produkt wymaga zastosowania nawierzchni amortyzującej odpowiedniej dla jego wysokości swobodnego upadku.

Urządzenie pokazane na rysunku jest tylko komputerową wizualizacją, w rzeczywistości produkt będzie wyglądać podobnie. Kolorystyka urządzenia może różnić się od tej przedstawionej na wizualizacji. Istnieje możliwość dostosowania materiałów konstrukcyjnych do potrzeb zamawiającego. Tolerancja wymiarowa +/- 5 cm.

GRUPA EPX Paweł Matera

39-205 Pustków 288

NIP: 872-217-15-19

Regon: 180498345

www.epx.com.pl

epx@epx.com.pl

