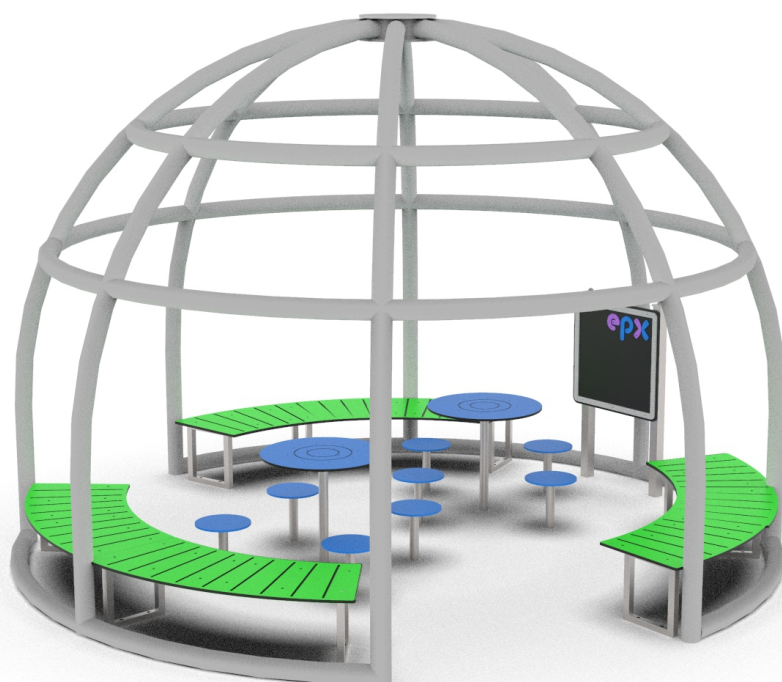
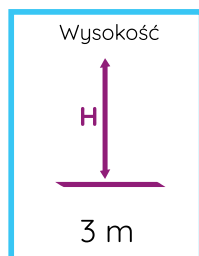
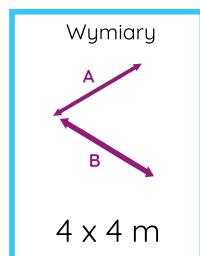


# KARTA TECHNICZNA PRODUKTU

Ławka EPX-MA-097



## Dane techniczne:



GRUPA EPX Paweł Matera  
39-205 Pustków 288  
NIP: 872-217-15-19  
Regon: 180498345  
www.epx.com.pl  
epx@epx.com.pl



# KARTA TECHNICZNA PRODUKTU

Ławka EPX-MA-097

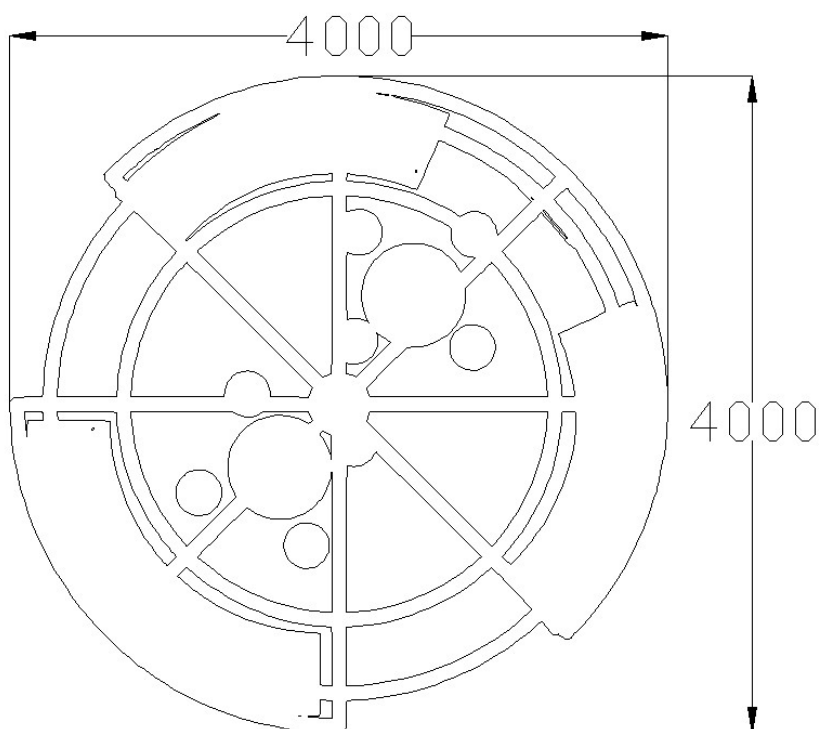


## Dane materiałowo - konstrukcyjne:

Rury i profile stalowe cynkowane proszkowo podkładem cynkowym oraz malowane proszkowo

Tablice rysunkowe ze sklejki z filmem antypoślizgowym

Kolorowe płyty HDPE



Urządzenie pokazane na rysunku jest tylko komputerową wizualizacją, w rzeczywistości produkt będzie wyglądać podobnie. Kolorystyka urządzenia może różnić się od tej przedstawionej na wizualizacji. Istnieje możliwość dostosowania materiałów konstrukcyjnych do potrzeb zamawiającego. Tolerancja wymiarowa +/- 5 cm.

### GRUPA EPX Paweł Matera

39-205 Pustków 288  
NIP: 872-217-15-19  
Regon: 180498345  
www.epx.com.pl  
epx@epx.com.pl

