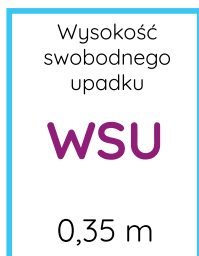
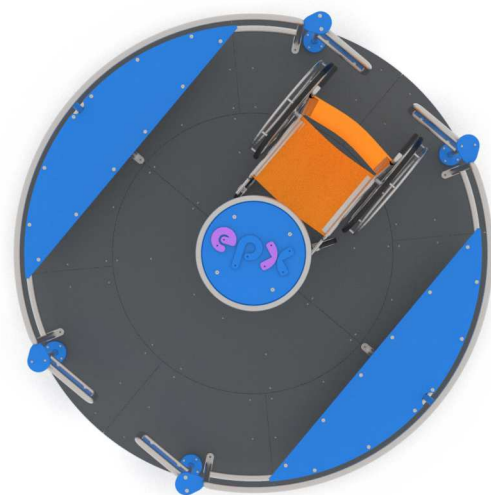
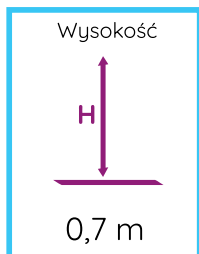
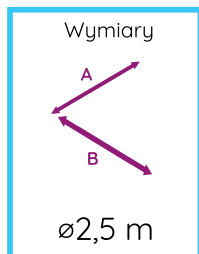


# KARTA TECHNICZNA PRODUKTU

## Karuzela EPX-KRL-018

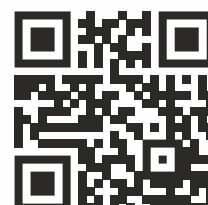


### Dane techniczne:



Zgodność z normą: PN-EN 1176-1+A1:2024-03

GRUPA EPX Paweł Matera  
39-205 Pustków 288  
NIP: 872-217-15-19  
Regon: 180498345  
www.epx.com.pl  
epx@epx.com.pl



# KARTA TECHNICZNA PRODUKTU

## Karuzela EPX-KRL-018



### Dane materiałowo - konstrukcyjne:

Elementy konstrukcja karuzeli: rura 114,3x3,6 , 76,1x8 profil 40x40

Blachy grubościennne 4,6,8,10 mm zabezpieczone antykorozyjnie i malowane proszkowo

Konstrukcje siedzisk i dodatków:rura 33,7x2 blachy grubościennne 4 i 6 mm z stali nierdzewnej

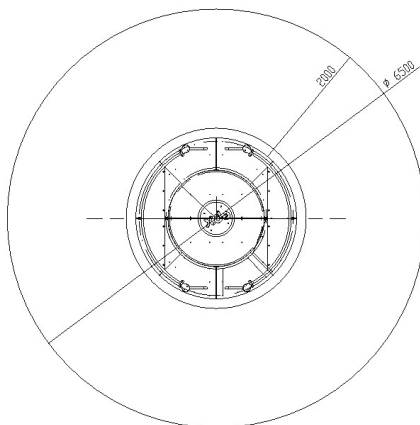
Łożyskowanie karuzeli: system łożysk kulkowych i stożkowych

Podesty z płyty HDPE antypoślizgowej o grubości 15mm, odpornej na warunki atmosferyczne i promieniowanie UV, wysokiej klasy odpornej na ścieranie

Kolorowe trójwarstwowe płyty HDPE o grubości minimum 12mm- odporne na warunki atmosferyczne i promieniowanie UV, wysokiej klasy odpornej na ścieranie

Otwarcie lub zamknięcie bramki wejściowej poprzez podniesienie jej do góry oraz odepchnięcie do przodu lub do tyłu

Zestaw posiada: GPS, tabliczkę z alfabetem Braille'a i sygnalizację dźwiękową



### Funkcje:



NA CAŁE URZĄDZENIE



NA PŁYTY HDPE



WYTRZYMAŁOŚCI NA KONSTRUKCJĘ

Istnieje możliwość wydłużenia gwarancji za dodatkową opłatą.

GRUPA EPX Paweł Matera

39-205 Pustków 288  
NIP: 872-217-15-19  
Regon: 180498345  
www.epx.com.pl  
epx@epx.com.pl

