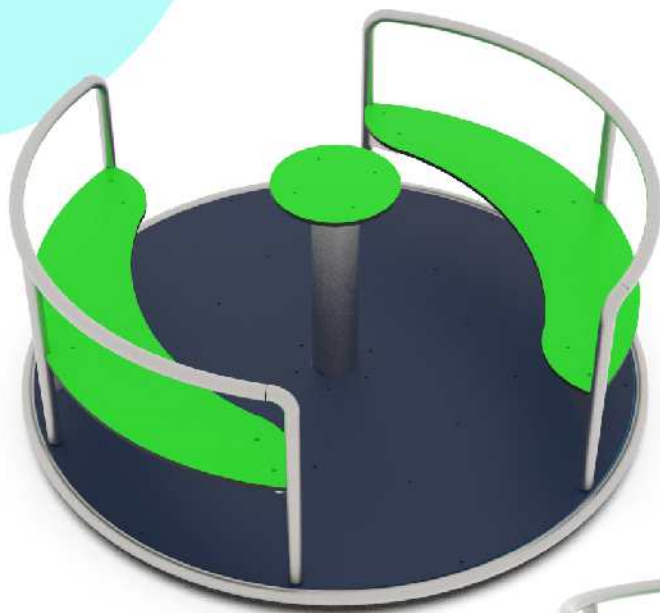
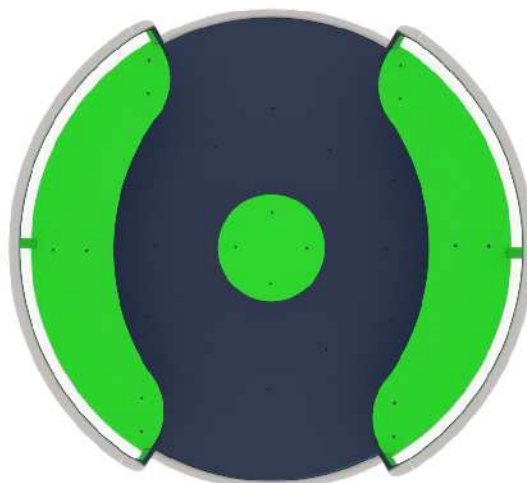
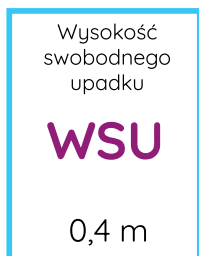
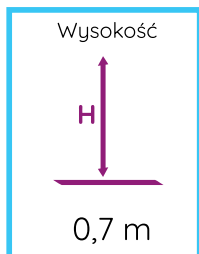
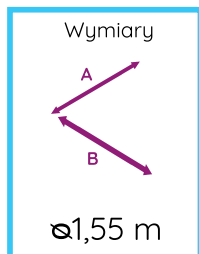


KARTA TECHNICZNA PRODUKTU

Karuzela EPX-KRL-003



Dane techniczne:



Zgodność z normą: PN-EN 1176-1+A1:2024-03

GRUPA EPX Paweł Matera
39-205 Pustków 288
NIP: 872-217-15-19
Regon: 180498345
www.epx.com.pl
epx@epx.com.pl



KARTA TECHNICZNA PRODUKTU

Karuzela EPX-KRL-003



Dane materiałowo - konstrukcyjne:

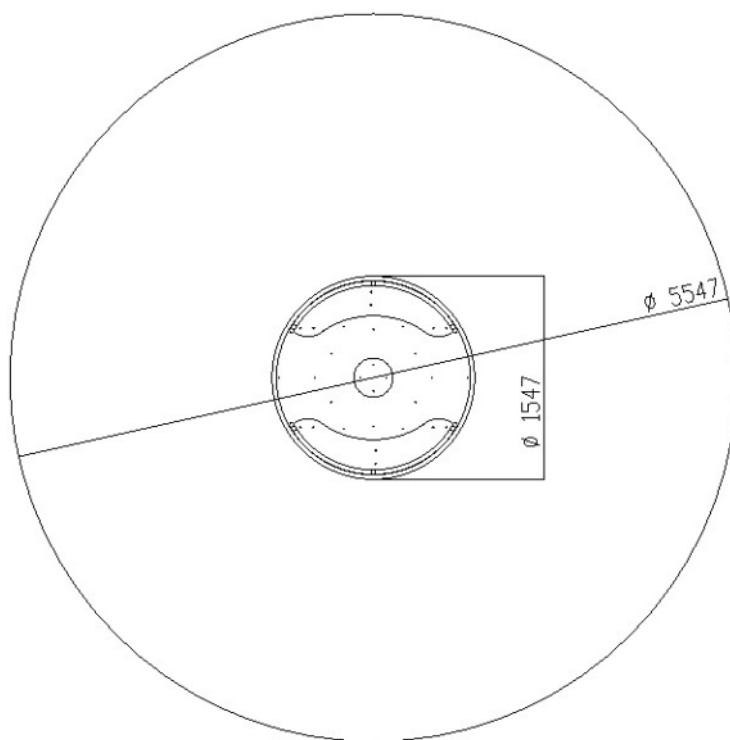
Rury stalowe oraz blachy grubościenna cynkowane proszkowo podkładem cynkowym oraz malowane proszkowo

Różne profile i rury stalowe nierdzewne

Podest z płyty HPL antypoślizg 10mm

Kolorowe płyty HDPE

Wszystkie śruby ze stali nierdzewnej i profile zaślepione plastikowymi zabezpieczeniami



Zgodnie z normą PN-EN 1176-1+A1:2024-03 produkt wymaga zastosowania nawierzchni amortyzującej odpowiedniej dla jego wysokości swobodnego upadku.

Urządzenie pokazane na rysunku jest tylko komputerową wizualizacją, w rzeczywistości produkt będzie wyglądać podobnie. Kolorystyka urządzenia może różnić się od tej przedstawionej na wizualizacji. Istnieje możliwość dostosowania materiałów konstrukcyjnych do potrzeb zamawiającego. Tolerancja wymiarowa +/- 5 cm.

GRUPA EPX Paweł Matera
39-205 Pustków 288
NIP: 872-217-15-19
Regon: 180498345
www.epx.com.pl
epx@epx.com.pl

