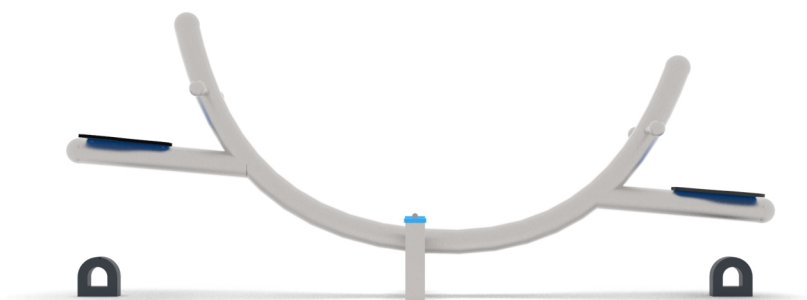
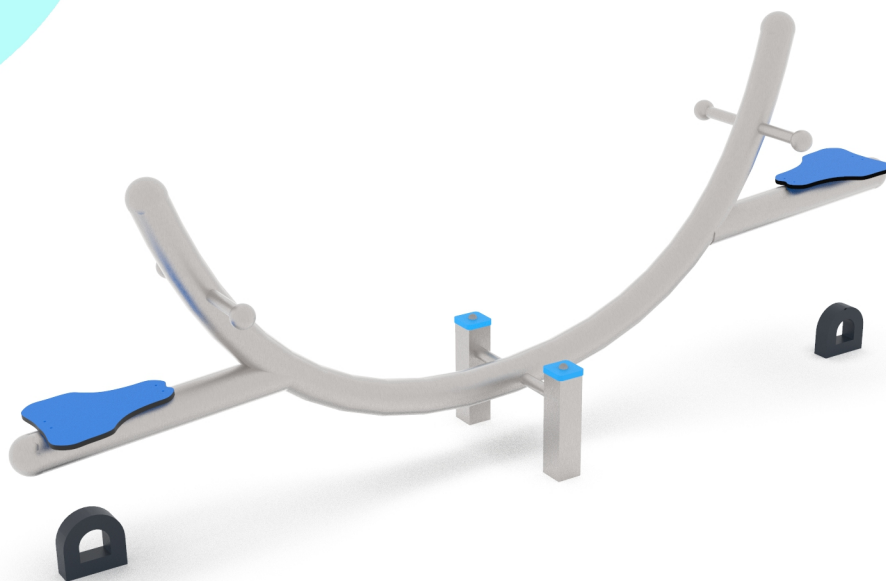


KARTA TECHNICZNA PRODUKTU

Huśtawka wagowa EPX-HW-026



Dane techniczne:

Wymiary

2,7 x 0,5 m

Wysokość

1m

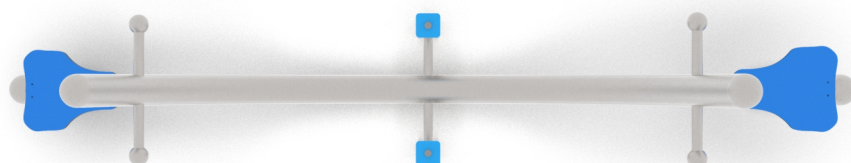
Strefa bezpieczeństwa

4,7 x 2,5 m

Wysokość swobodnego upadku

WSU

1 m



Zgodność z normą: PN-EN 1176-1+A1:2024-03

GRUPA EPX Paweł Matera
39-205 Pustków 288
NIP: 872-217-15-19
Regon: 180498345
www.epx.com.pl
epx@epx.com.pl



KARTA TECHNICZNA PRODUKTU

Huštawka wagowa EPX-HW-026



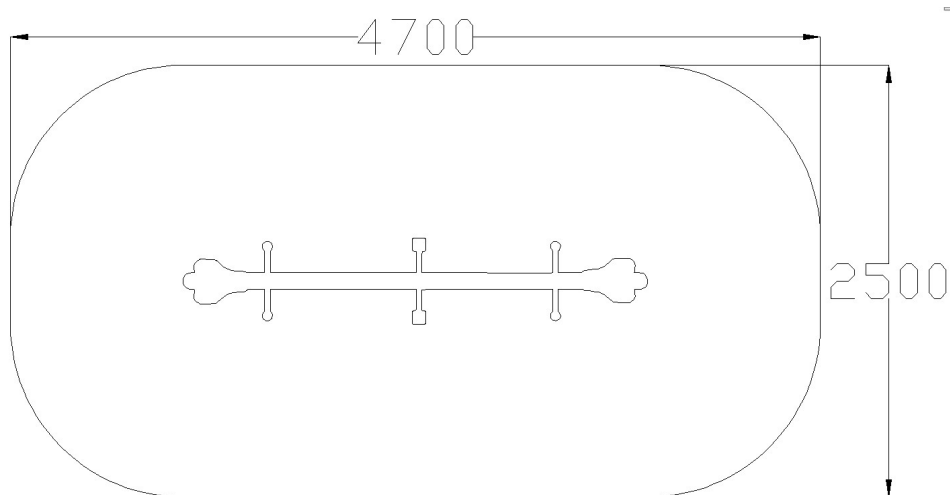
Dane materiałowo - konstrukcyjne:

Rury stalowe nierdzewne

Kolorowe płyty HDPE

Śruby, nakrętki zabezpieczone antykorozyjnie

Możliwość wyboru: opony lub odbojniki



Zgodnie z normą PN-EN 1176-1+A1:2024-03 produkt wymaga zastosowania nawierzchni amortyzującej odpowiedniej dla jego wysokości swobodnego upadku.

Urządzenie pokazane na rysunku jest tylko komputerową wizualizacją, w rzeczywistości produkt będzie wyglądać podobnie. Kolorystyka urządzenia może różnić się od tej przedstawionej na wizualizacji. Istnieje możliwość dostosowania materiałów konstrukcyjnych do potrzeb zamawiającego. Tolerancja wymiarowa +/- 5 cm.

GRUPA EPX Paweł Matera
39-205 Pustków 288
NIP: 872-217-15-19
Regon: 180498345
www.epx.com.pl
epx@epx.com.pl

