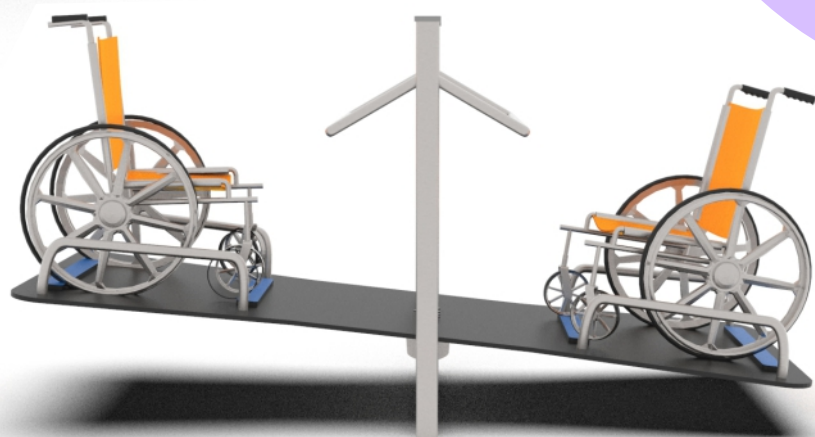


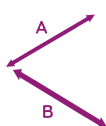
KARTA TECHNICZNA PRODUKTU

Huśtawka wagowa EPX-HW-024



Dane techniczne:

Wymiary



2,55 x 1,06 m

Wysokość



1,31 m

Strefa bezpieczeństwa

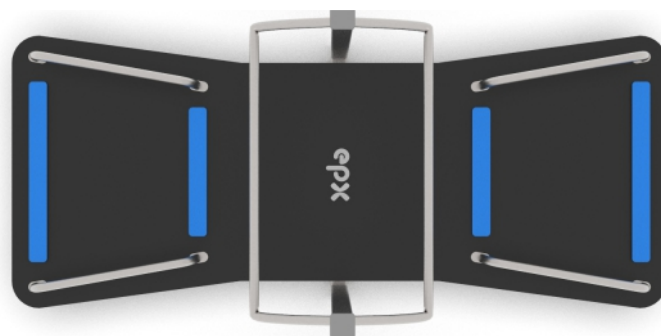


5,55 x 4,06 m

Wysokość swobodnego upadku

WSU

0,57 m



Zgodność z normą: PN-EN 1176-1+A1:2024-03

GRUPA EPX Paweł Matera

39-205 Pustków 288

NIP: 872-217-15-19

Regon: 180498345

www.epx.com.pl

epx@epx.com.pl



KARTA TECHNICZNA PRODUKTU

Huštawka wagowa EPX-HW-024



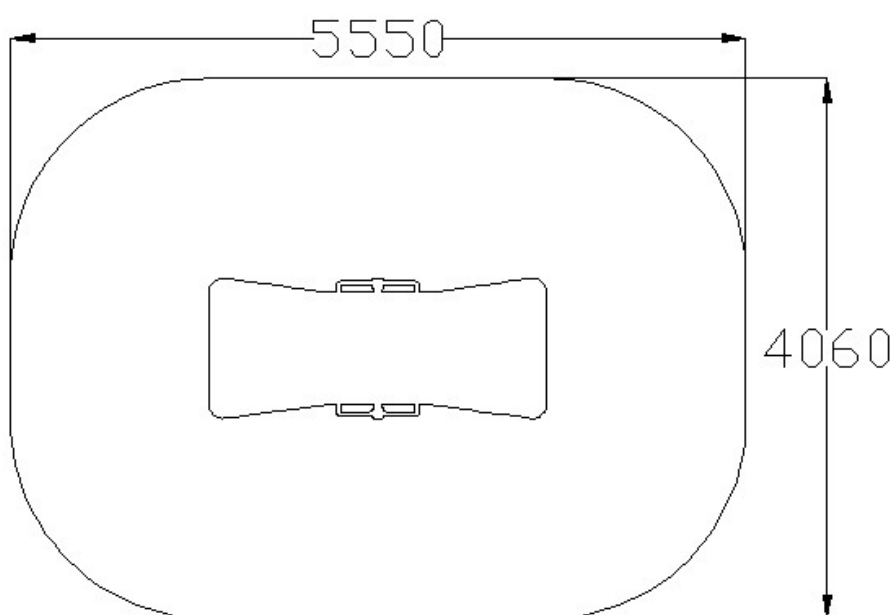
Dane materiałowo - konstrukcyjne:

Profil stalowy cynkowany podkładem cynkowym oraz malowany proszkowo

Różne profile i rury ze stali nierdzewnej

Podesty z HDPE antypoślizgowego

Kolorowe płyty HDPE



Zgodnie z normą PN-EN 1176-1+A1:2024-03 produkt wymaga zastosowania nawierzchni amortyzującej odpowiedniej dla jego wysokości swobodnego upadku.

Urządzenie pokazane na rysunku jest tylko komputerową wizualizacją, w rzeczywistości produkt będzie wyglądać podobnie. Kolorystyka urządzenia może różnić się od tej przedstawionej na wizualizacji. Istnieje możliwość dostosowania materiałów konstrukcyjnych do potrzeb zamawiającego. Tolerancja wymiarowa +/- 5 cm.

GRUPA EPX Paweł Matera

39-205 Pustków 288

NIP: 872-217-15-19

Regon: 180498345

www.epx.com.pl

epx@epx.com.pl

