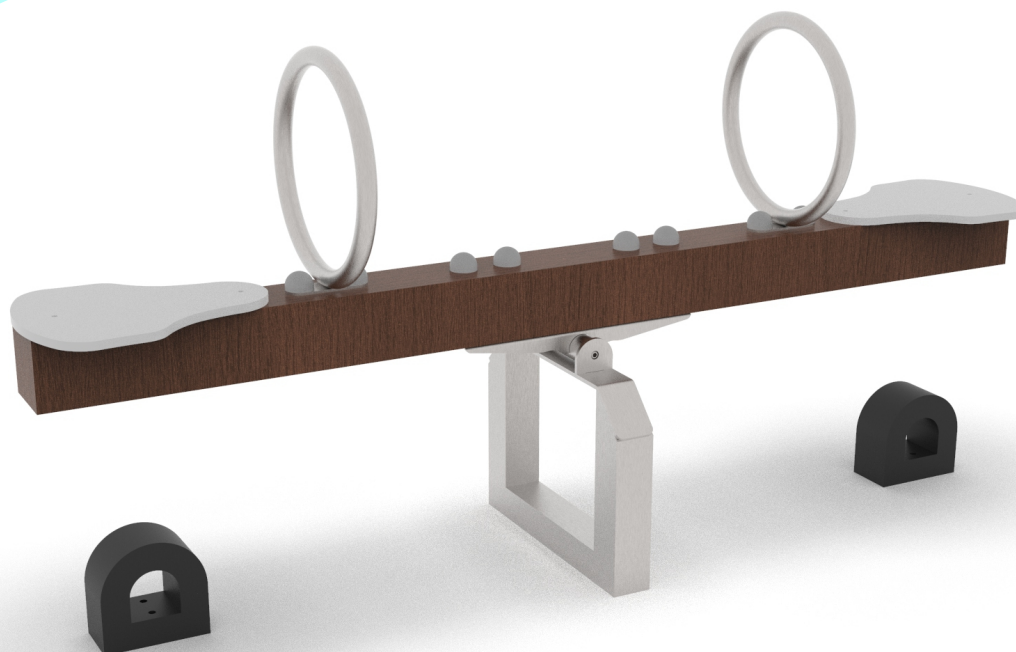


KARTA TECHNICZNA PRODUKTU

Huśtawka wagowa EPX-HW-009



Dane techniczne:

Wymiary

0,4 x 1,61 m

Wysokość

0,97 m

Strefa bezpieczeństwa

2,4 x 3,6 m

Wysokość swobodnego upadku

WSU

0,8 m

Zgodność z normą: PN-EN 1176-1:2017-12

GRUPA EPX Paweł Matera
39-205 Pustków 288
NIP: 872-217-15-19
Regon: 180498345
www.epx.com.pl
epx@epx.com.pl



KARTA TECHNICZNA PRODUKTU

Huštawka wagowa EPX-HW-009



Dane materiałowo - konstrukcyjne:

Konstrukcja z drewna konstrukcyjnego klejone świerk olejowanym Sadolinem

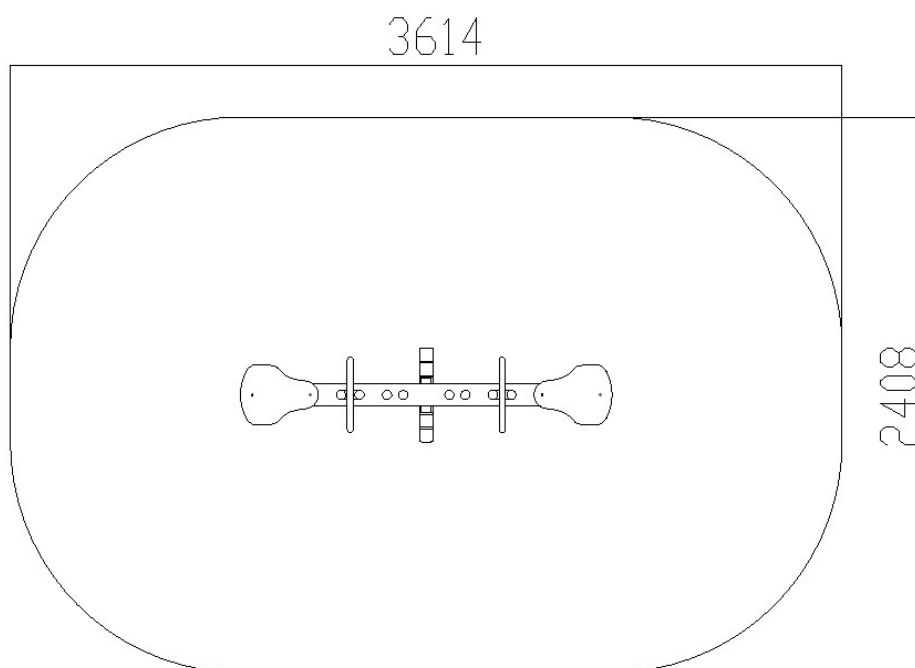
Uchwyty ze stali nierdzewnej

Elementy obrotowe zabezpieczone

Śruby, nakrętki zabezpieczone zaślepkami z tworzywa sztucznego

Kolorowe płyty HDPE

Możliwość wyboru: opony lub odbojniki



Zgodnie z normą PN-EN 1176-1:2017-12 produkt wymaga zastosowania nawierzchni amortyzującej odpowiedniej dla jego wysokości swobodnego upadku.

Urządzenie pokazane na rysunku jest tylko komputerową wizualizacją, w rzeczywistości produkt będzie wyglądać podobnie. Kolorystyka urządzenia może różnić się od tej przedstawionej na wizualizacji. Istnieje możliwość dostosowania materiałów konstrukcyjnych do potrzeb zamawiającego. Tolerancja wymiarowa +/- 5 cm.

GRUPA EPX Paweł Matera
39-205 Pustków 288
NIP: 872-217-15-19
Regon: 180498345
www.epx.com.pl
epx@epx.com.pl

