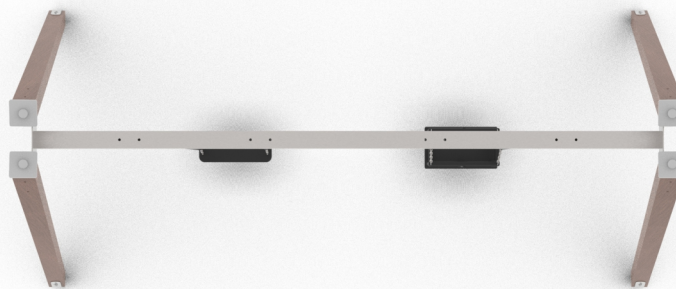
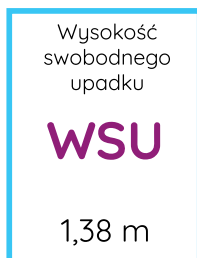
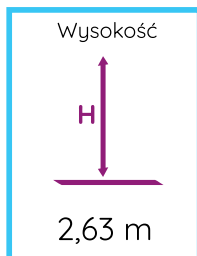
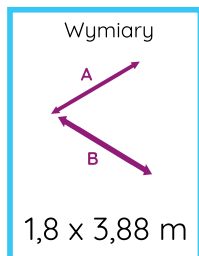


KARTA TECHNICZNA PRODUKTU

Huśtawka EPX-HD-046



Dane techniczne:



Zgodność z normą: PN-EN 1176-1:2017-12

*W Przypadku nawierzchni stałej

GRUPA EPX Paweł Matera

39-205 Pustków 288

NIP: 872-217-15-19

Regon: 180498345

www.epx.com.pl

epx@epx.com.pl



KARTA TECHNICZNA PRODUKTU

Huśtawka EPX-HD-046



Dane materiałowo - konstrukcyjne:

Belka huśtawki z profilu stalowego 80x80 zabezpieczony antykorozyjnie i malowany proszkowo

Nogi z drewna modrzewiowego

Daszki z tworzywa sztucznego HDPE

Siedziska wykonane z aluminium powlekanego miękką gumą

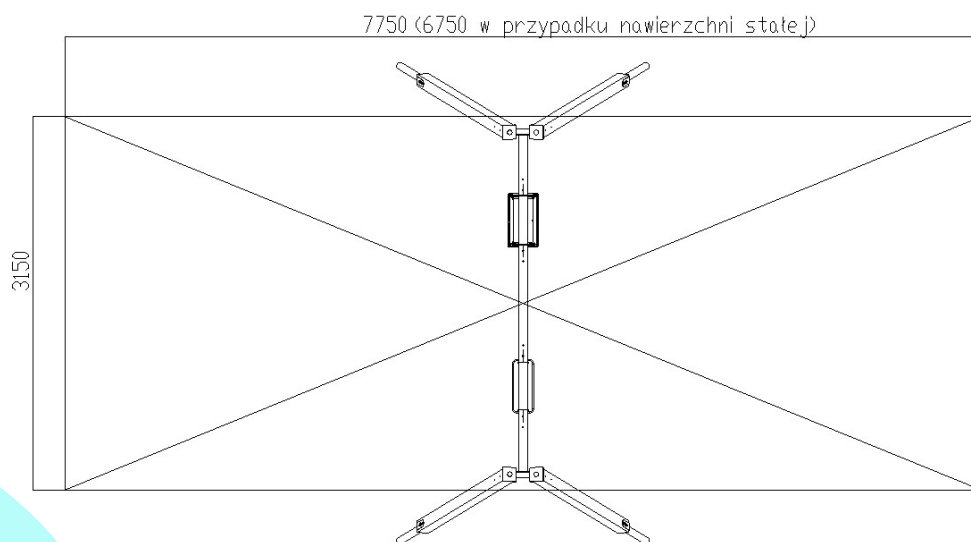
Łańcuchy kalibrowany techniczny nierdzewny 6mm

Łańcuchy w osłonie z elastycznego tworzywa sztucznego

Śruby, nakrętki zabezpieczone antykorozyjnie

Śruby, nakrętki zabezpieczone zaślepkami z tworzywa sztucznego

Możliwość wyboru siedziska



Zgodnie z normą PN-EN 1176-1:2017-12 produkt wymaga zastosowania nawierzchni amortyzującej odpowiedniej dla jego wysokości swobodnego upadku.

Urządzenie pokazane na rysunku jest tylko komputerową wizualizacją, w rzeczywistości produkt będzie wyglądać podobnie. Kolorystyka urządzenia może różnić się od tej przedstawionej na wizualizacji. Istnieje możliwość dostosowania materiałów konstrukcyjnych do potrzeb zamawiającego. Tolerancja wymiarowa +/- 5 cm.

GRUPA EPX Paweł Matera

39-205 Pustków 288

NIP: 872-217-15-19

Regon: 180498345

www.epx.com.pl

epx@epx.com.pl

