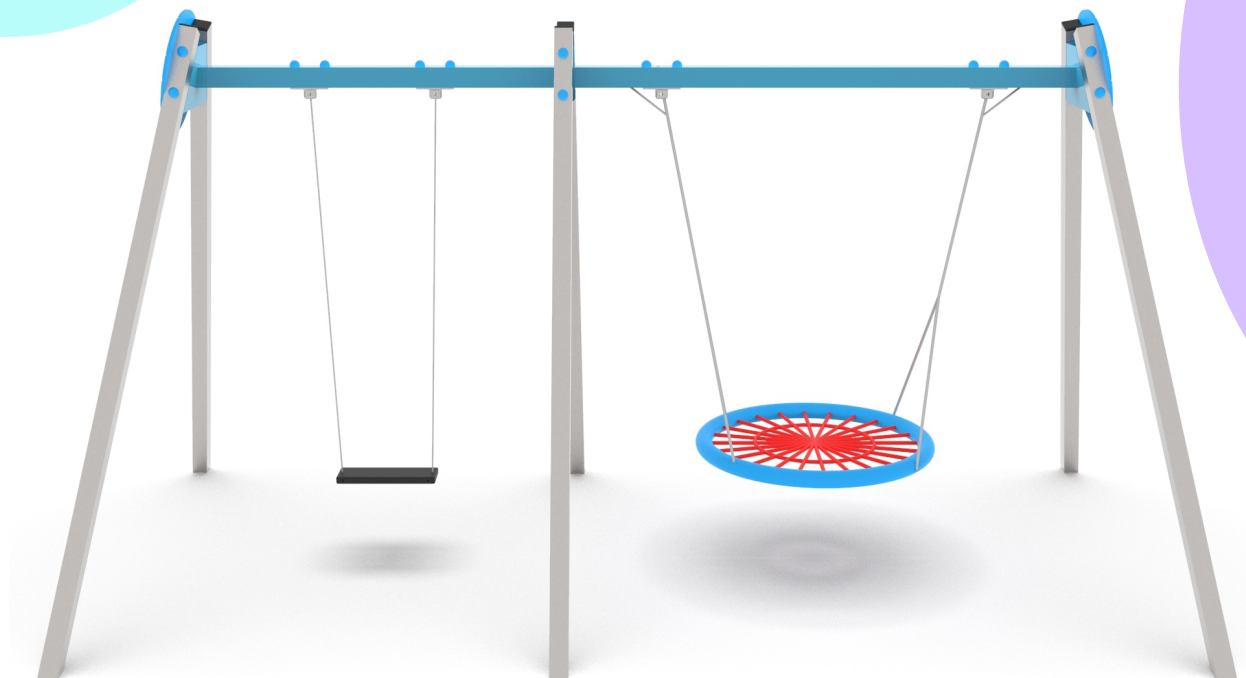
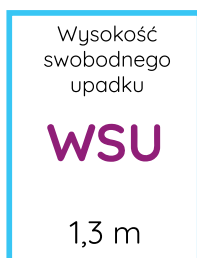
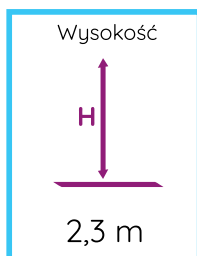
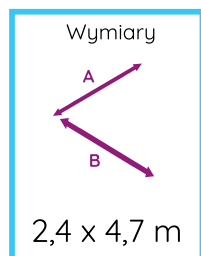


KARTA TECHNICZNA PRODUKTU

Huśtawka EPX-HD-019

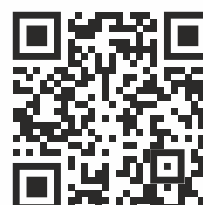


Dane techniczne:



Zgodność z normą: PN-EN 1176-1:2017-12

GRUPA EPX Paweł Matera
39-205 Pustków 288
NIP: 872-217-15-19
Regon: 180498345
www.epx.com.pl
epx@epx.com.pl



KARTA TECHNICZNA PRODUKTU

Huśtawka EPX-HD-019



Dane materiałowo - konstrukcyjne:

Profil stalowy 70x70 oraz 80x80 cynkowany proszkowo podkładem cynkowym oraz malowany proszkowo

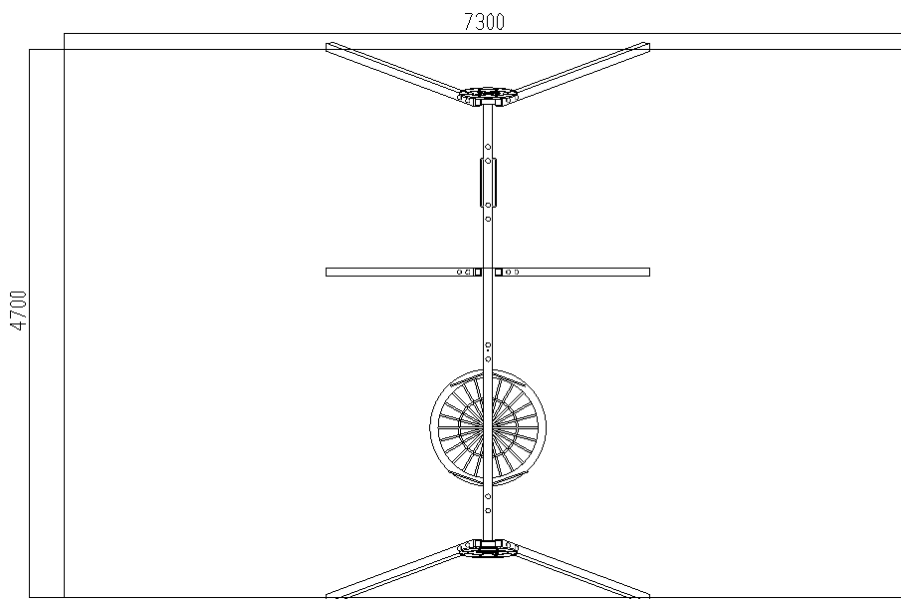
Kolorowe płyty HDPE

Łańcuchy techniczne kalibrowane ocynkowane

Śruby, nakrętki zabezpieczone zaślepkami z tworzywa sztucznego

Śruby, nakrętki zabezpieczone antykorozyjnie

Siedzisko z grubych lin zbrojonych - konstrukcja siatkowa



Zgodnie z normą PN-EN 1176-1:2017-12 produkt wymaga zastosowania nawierzchni amortyzującej odpowiedniej dla jego wysokości swobodnego upadku.

Urządzenie pokazane na rysunku jest tylko komputerową wizualizacją, w rzeczywistości produkt będzie wyglądać podobnie. Kolorystyka urządzenia może różnić się od tej przedstawionej na wizualizacji. Istnieje możliwość dostosowania materiałów konstrukcyjnych do potrzeb zamawiającego. Tolerancja wymiarowa +/- 5 cm.

GRUPA EPX Paweł Matera
39-205 Pustków 288
NIP: 872-217-15-19
Regon: 180498345
www.epx.com.pl
epx@epx.com.pl

