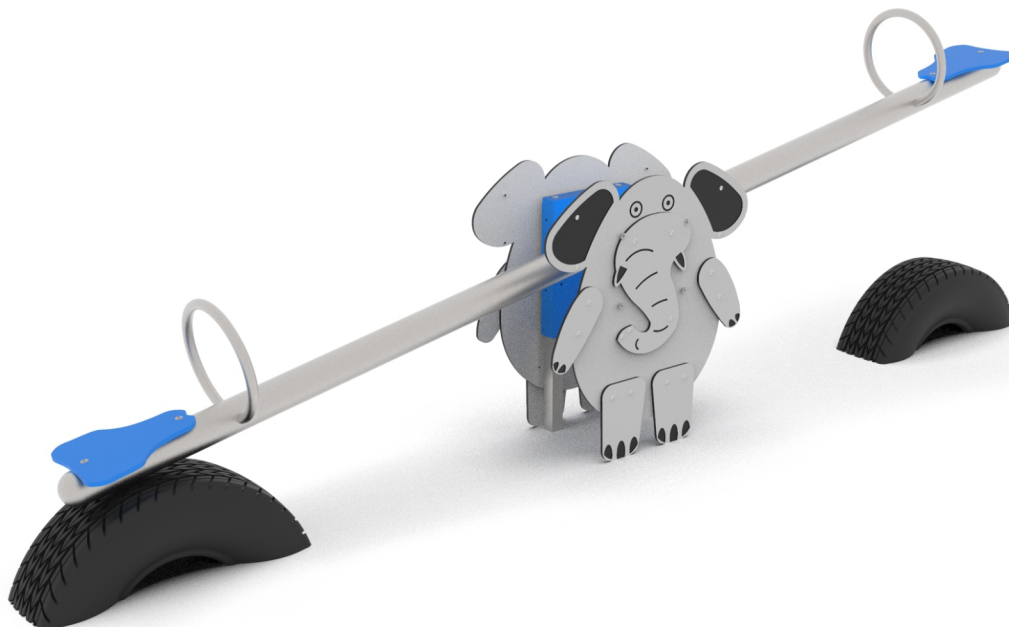


# KARTA TECHNICZNA PRODUKTU

## Huśtawka wagowa EPX-HD-013



### Dane techniczne:

Wymiary

0,4 x 3 m

Wysokość

0,83 m

Strefa bezpieczeństwa

2,4 x 5 m

Wysokość swobodnego upadku

**WSU**

0,8 m



Zgodność z normą: PN-EN 1176-1:2017-12

GRUPA EPX Paweł Matera  
39-205 Pustków 288  
NIP: 872-217-15-19  
Regon: 180498345  
www.epx.com.pl  
epx@epx.com.pl



# KARTA TECHNICZNA PRODUKTU

## Huštawka wagowa EPX-HD-013



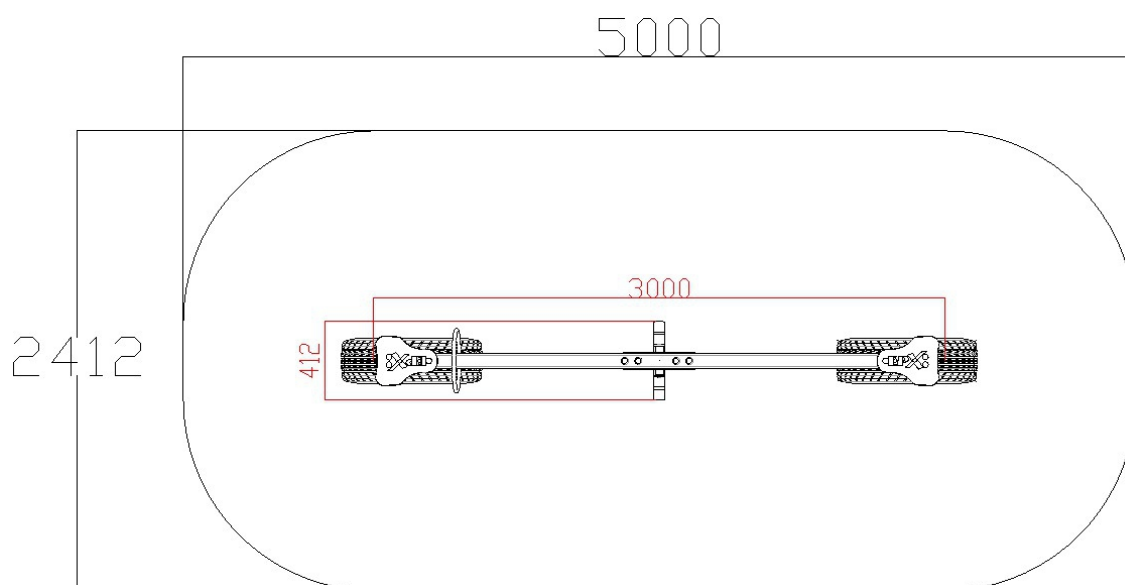
### Dane materiałowo - konstrukcyjne:

Profile stalowe cynkowane proszkowo podkładem cynkowym oraz malowane proszkowo

Kolorowe płyty HDPE

Elementy obrotowe zabezpieczone

Śruby, nakrętki zabezpieczone zaślepkami z tworzywa sztucznego



**Zgodnie z normą PN-EN 1176-1:2017-12 produkt wymaga zastosowania nawierzchni amortyzującej odpowiedniej dla jego wysokości swobodnego upadku.**

Urządzenie pokazane na rysunku jest tylko komputerową wizualizacją, w rzeczywistości produkt będzie wyglądać podobnie. Kolorystyka urządzenia może różnić się od tej przedstawionej na wizualizacji. Istnieje możliwość dostosowania materiałów konstrukcyjnych do potrzeb zamawiającego. Tolerancja wymiarowa +/- 5 cm.

GRUPA EPX Paweł Matera  
39-205 Pustków 288  
NIP: 872-217-15-19  
Regon: 180498345  
www.epx.com.pl  
epx@epx.com.pl

