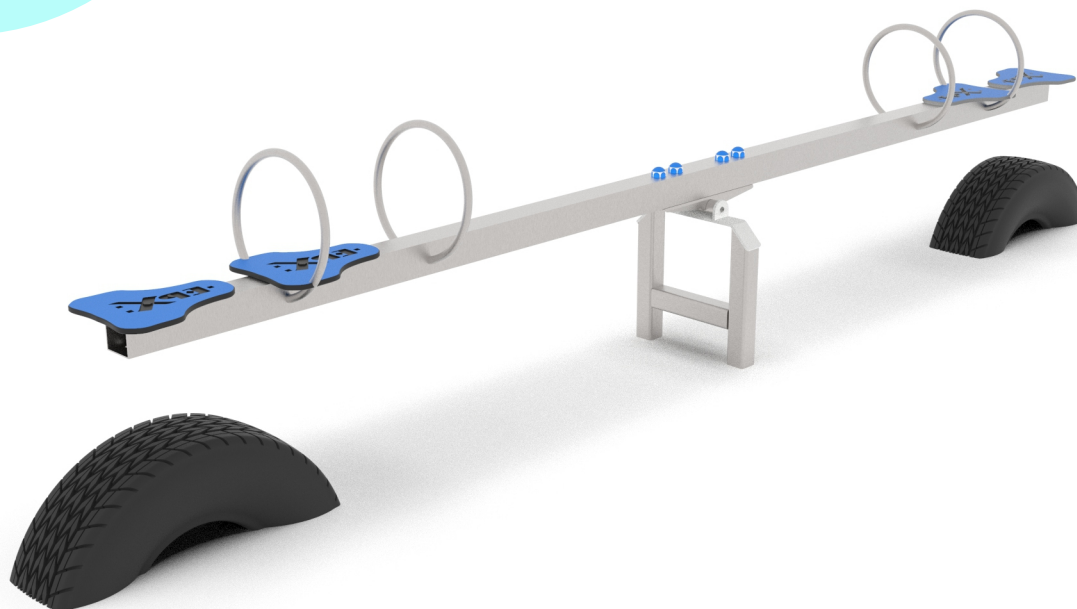


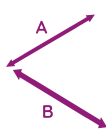
KARTA TECHNICZNA PRODUKTU

Huśtawka wagowa EPX-HD-007



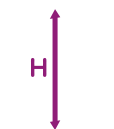
Dane techniczne:

Wymiary



3,7 x 0,4 m

Wysokość



1,1 m

Strefa bezpieczeństwa

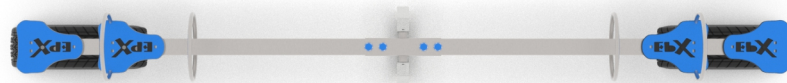


6,2 x 2,4 m

Wysokość swobodnego upadku

WSU

0,9 m



Zgodność z normą: PN-EN 1176-1:2017-12

GRUPA EPX Paweł Matera

39-205 Pustków 288

NIP: 872-217-15-19

Regon: 180498345

www.epx.com.pl

epx@epx.com.pl



KARTA TECHNICZNA PRODUKTU

Huštawka wagowa EPX-HD-007



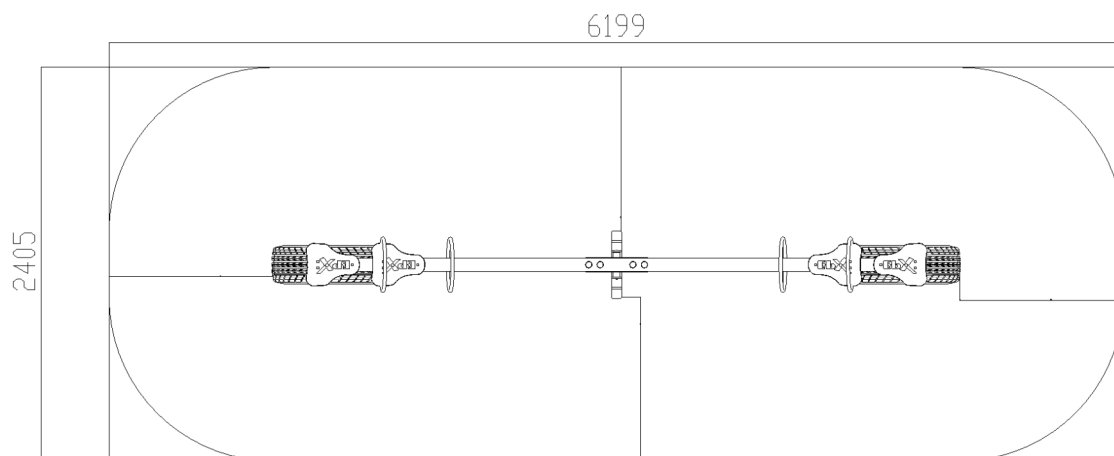
Dane materiałowo - konstrukcyjne:

Profil stalowy 70x70 oraz 80x80 cynkowany proszkowo podkładem cynkowym oraz malowany proszkowo

Kolorowe płyty HDPE

Śruby, nakrętki zabezpieczone zaślepkami z tworzywa sztucznego

Elementy obrotowe zabezpieczone



Zgodnie z normą PN-EN 1176-1:2017-12 produkt wymaga zastosowania nawierzchni amortyzującej odpowiedniej dla jego wysokości swobodnego upadku.

Urządzenie pokazane na rysunku jest tylko komputerową wizualizacją, w rzeczywistości produkt będzie wyglądać podobnie. Kolorystyka urządzenia może różnić się od tej przedstawionej na wizualizacji. Istnieje możliwość dostosowania materiałów konstrukcyjnych do potrzeb zamawiającego. Tolerancja wymiarowa +/- 5 cm.

GRUPA EPX Paweł Matera
39-205 Pustków 288
NIP: 872-217-15-19
Regon: 180498345
www.epx.com.pl
epx@epx.com.pl

