

KARTA TECHNICZNA PRODUKTU

Edukacyjne EPX-EDU-133



Dane techniczne:

Wymiary

1,5 x 1,3 m

Wysokość

1,48 m

Ilość użytkowników

9 os

Strefa bezpieczeństwa

4,5 x 4,3 m

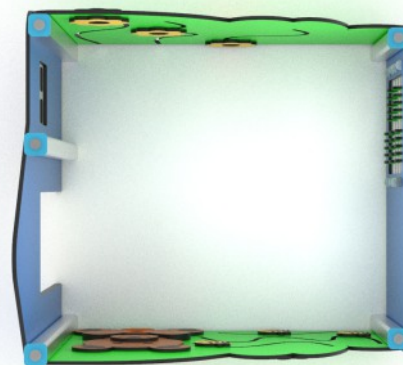
Wysokość swobodnego upadku

WSU

-

Grupa wiekowa

1-8 lat



Funkcje:



edukacja



socjalizacja



relaks



interakcja

Zgodność z normą: PN-EN 1176-1+A1:2024-03

GRUPA EPX Paweł Matera
39-205 Pustków 288
NIP: 872-217-15-19
Regon: 180498345
www.epx.com.pl
epx@epx.com.pl



KARTA TECHNICZNA PRODUKTU

Edukacyjne EPX-EDU-133



Dane materiałowo - konstrukcyjne:

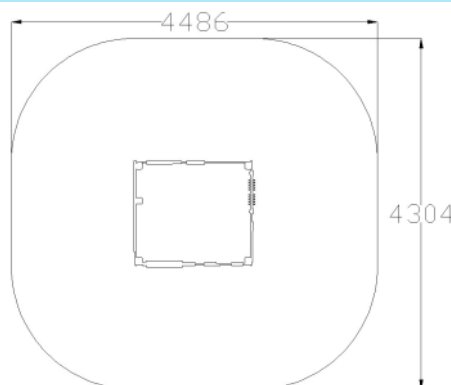
Profil stalowy S235JR 70x70 cynkowany proszkowo podkładem cynkowym oraz malowany proszkowo farbami poliestrowymi odpornymi na warunki atmosferyczne i promienie UV

Kolorowe trójwarstwowe płyty HDPE o grubości minimum 12mm- odporne na warunki atmosferyczne i promieniowanie UV, wysokiej klasy odpornej na ścieranie

Śruby i połączenia zabezpieczone antykorozyjnie

Wszystkie śruby w wymaganych miejscach zaślepione plastikowymi zabezpieczeniami

Rury stalowe AISI 304 nierdzewne



Informacje o wyposażeniu:

4 ścianki imitujące domek

Tablice edukacyjno-zabawowe: przesuwanie figur po ścieżce, liczydło

Zgodnie z normą PN-EN 1176-1+A1:2024-03 produkt wymaga zastosowania nawierzchni amortyzującej odpowiedniej dla jego wysokości swobodnego upadku.

Urządzenie pokazane na rysunku jest tylko komputerową wizualizacją, w rzeczywistości produkt będzie wyglądać podobnie. Kolorystyka urządzenia może różnić się od tej przedstawionej na wizualizacji. Istnieje możliwość dostosowania materiałów konstrukcyjnych do potrzeb zamawiającego. Tolerancja wymiarowa +/- 5 cm.



NA CAŁE
URZĄDZENIE



NA PŁYTY
HDPE



WYTRZYMAŁOŚCI
NA KONSTRUKCJĘ

Istnieje możliwość wydłużenia gwarancji za dodatkową opłatą.

GRUPA EPX Paweł Matera
39-205 Pustków 288
NIP: 872-217-15-19
Regon: 180498345
www.epx.com.pl
epx@epx.com.pl

