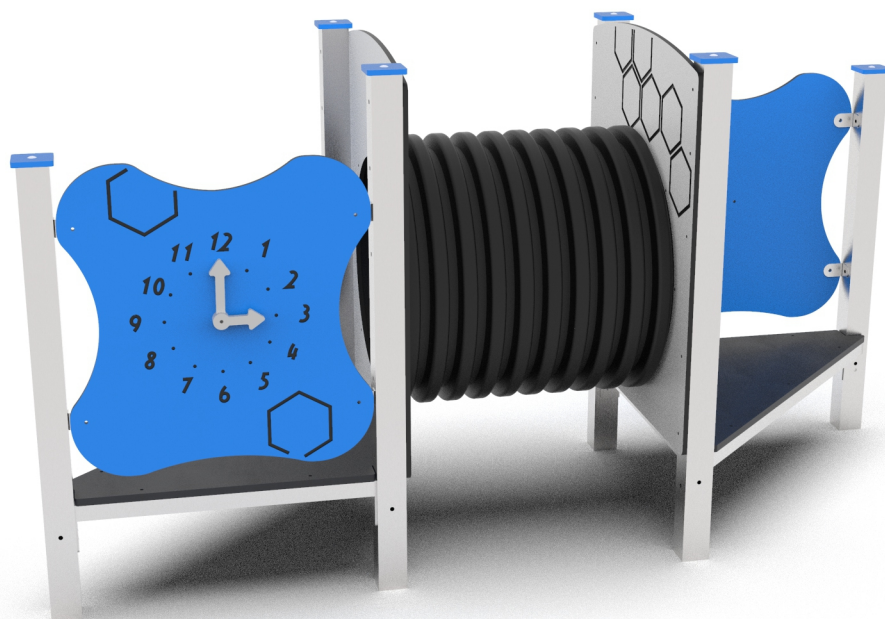


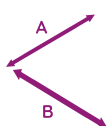
KARTA TECHNICZNA PRODUKTU

Edukacyjne EPX-EDU-099



Dane techniczne:

Wymiary



0,88 x 2,4 m

Wysokość



1,27 m

Strefa bezpieczeństwa

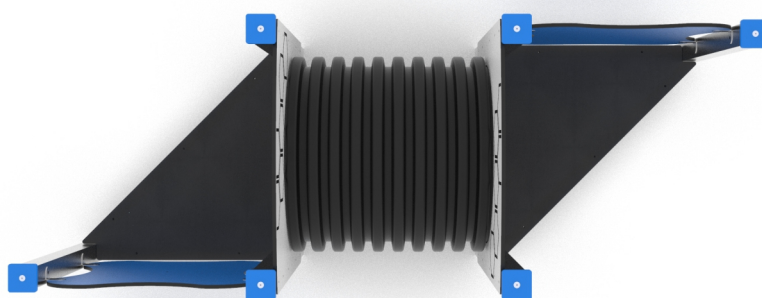


3,88 x 5,4 m

Wysokość swobodnego upadku

WSU

< 0,6 m



Zgodność z normą: PN-EN 1176-1+A1:2024-03

GRUPA EPX Paweł Matera

39-205 Pustków 288

NIP: 872-217-15-19

Regon: 180498345

www.epx.com.pl

epx@epx.com.pl



KARTA TECHNICZNA PRODUKTU

Edukacyjne EPX-EDU-099



Dane materiałowo - konstrukcyjne:

Profile stalowe 70x70 cynkowane proszkowo podkładem cynkowym oraz malowane proszkowo

Różne profile i rury stalowe cynkowane ogniowo oraz malowane proszkowo

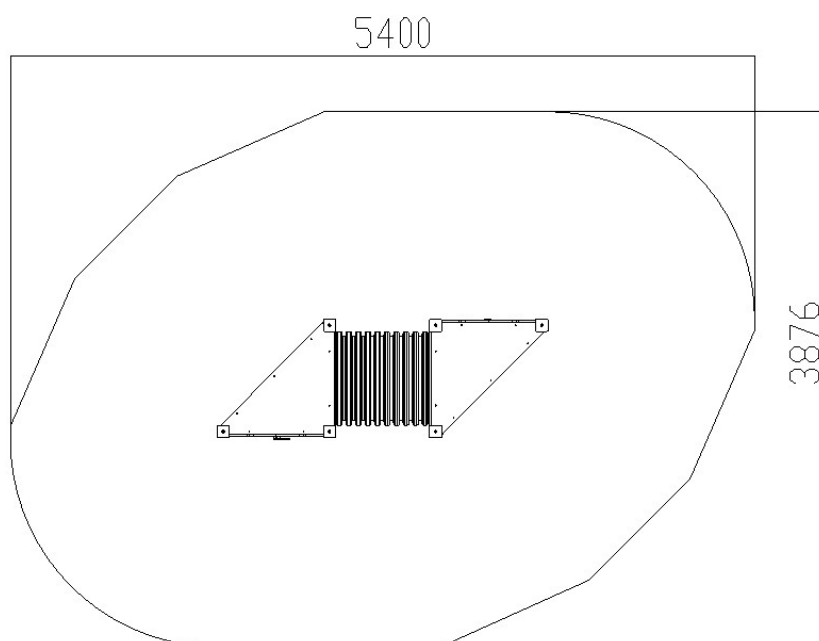
Kolorowe płyty HDPE

Wszystkie śruby w wymaganych miejscach zaślepione plastikowymi zabezpieczeniami

Śruby i nakrętki zabezpieczone antykorozyjnie

Rura PP dwuścienna

Sklejka z filmem antypoślizgowym



Zgodnie z normą PN-EN 1176-1+A1:2024-03 produkt wymaga zastosowania nawierzchni amortyzującej odpowiedniej dla jego wysokości swobodnego upadku.

Urządzenie pokazane na rysunku jest tylko komputerową wizualizacją, w rzeczywistości produkt będzie wyglądać podobnie. Kolorystyka urządzenia może różnić się od tej przedstawionej na wizualizacji. Istnieje możliwość dostosowania materiałów konstrukcyjnych do potrzeb zamawiającego. Tolerancja wymiarowa +/- 5 cm.

GRUPA EPX Paweł Matera

39-205 Pustków 288

NIP: 872-217-15-19

Regon: 180498345

www.epx.com.pl

epx@epx.com.pl

