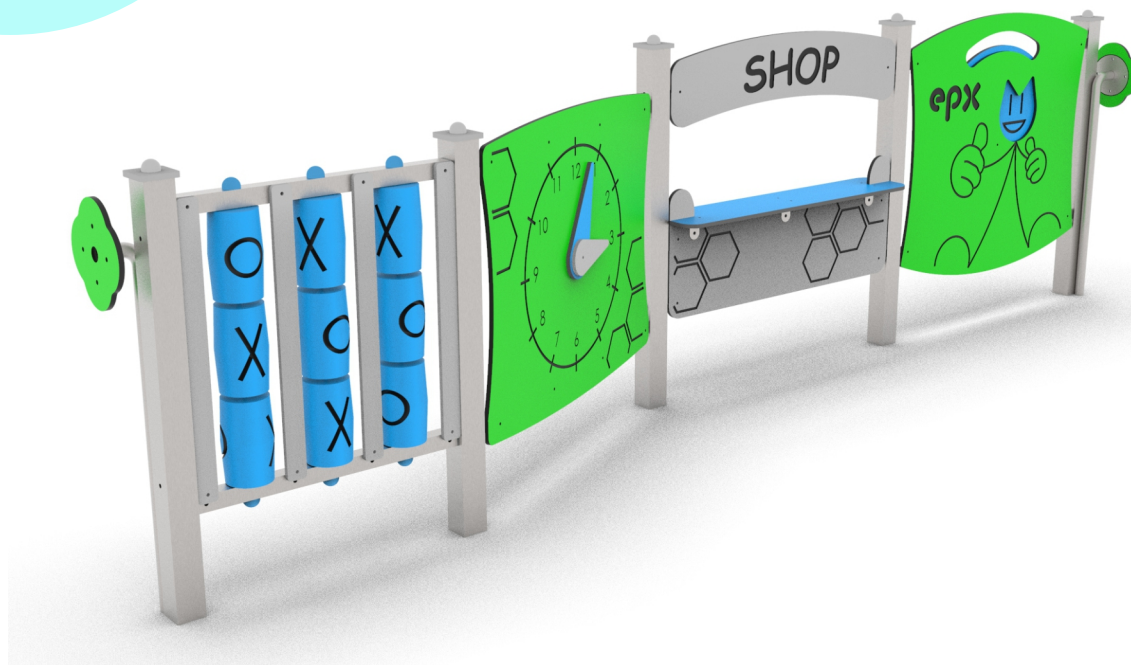


KARTA TECHNICZNA PRODUKTU

Edukacyjne EPX-EDU-006



Dane techniczne:

Wymiary

0,59 x 4,14 m

Wysokość

1 m

Strefa bezpieczeństwa

3,59 x 7,14 m

Wysokość swobodnego upadku

WSU

0,6 m



Zgodność z normą: PN-EN 1176-1:2017-12

GRUPA EPX Paweł Matera
39-205 Pustków 288
NIP: 872-217-15-19
Regon: 180498345
www.epx.com.pl
epx@epx.com.pl



KARTA TECHNICZNA PRODUKTU

Edukacyjne EPX-EDU-006



Dane materiałowo - konstrukcyjne:

Profil stalowy 70x70 zabezpieczony antykorozyjnie i malowany proszkowo

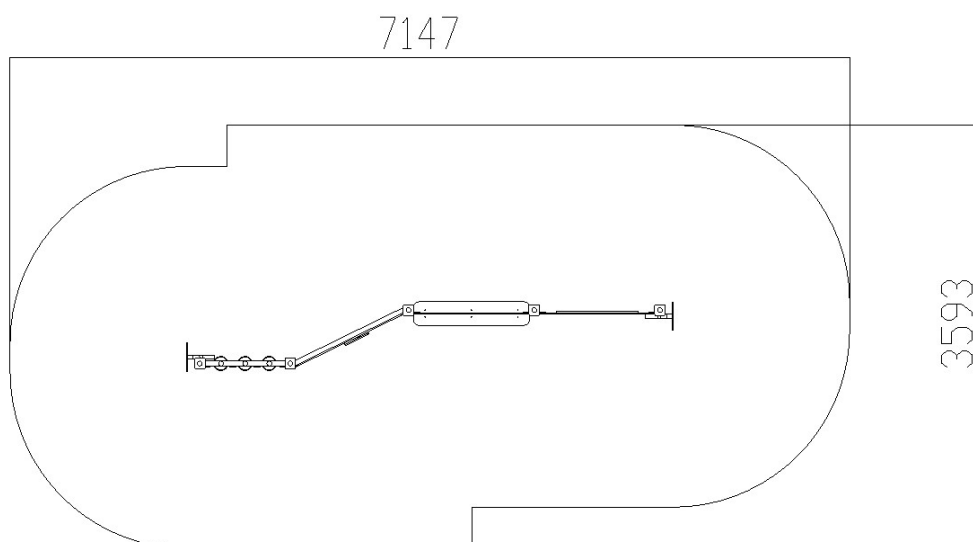
Różne profile i rury stalowe nierdzewne

Różne profile i rury stalowe zabezpieczony antykorozyjnie i malowane proszkowo

Kolorowe płyty HDPE

Wszystkie śruby zaślepione plastikowymi zabezpieczeniami

Zawiera: gra zegar, emocje, kiosk, kółko i krzyżyk, telefon



Zgodnie z normą PN-EN 1176-1:2017-12 produkt wymaga zastosowania nawierzchni amortyzującej odpowiedniej dla jego wysokości swobodnego upadku.

Urządzenie pokazane na rysunku jest tylko komputerową wizualizacją, w rzeczywistości produkt będzie wyglądać podobnie. Kolorystyka urządzenia może różnić się od tej przedstawionej na wizualizacji. Istnieje możliwość dostosowania materiałów konstrukcyjnych do potrzeb zamawiającego. Tolerancja wymiarowa +/- 5 cm.

GRUPA EPX Paweł Matera

39-205 Pustków 288

NIP: 872-217-15-19

Regon: 180498345

www.epx.com.pl

epx@epx.com.pl

