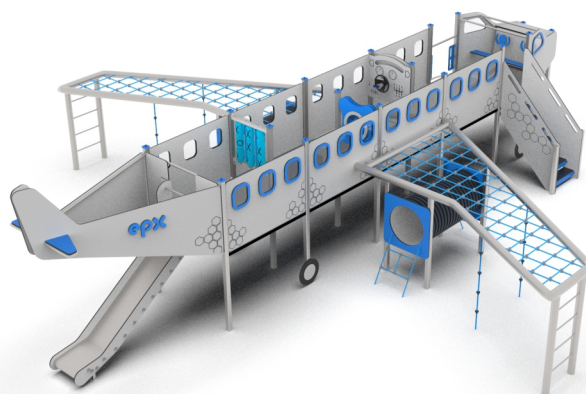
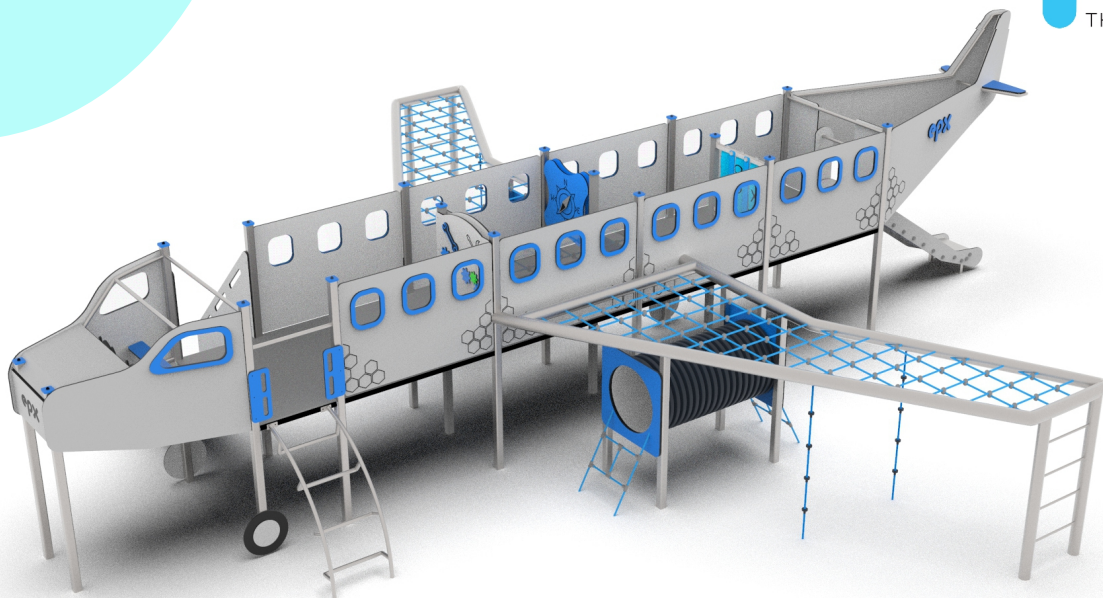


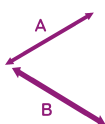
KARTA TECHNICZNA PRODUKTU

Samolot EPX-DM-047



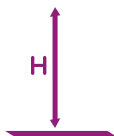
Dane techniczne:

Wymiary



11 x 9,4 m

Wysokość



2,85 m

Strefa bezpieczeństwa

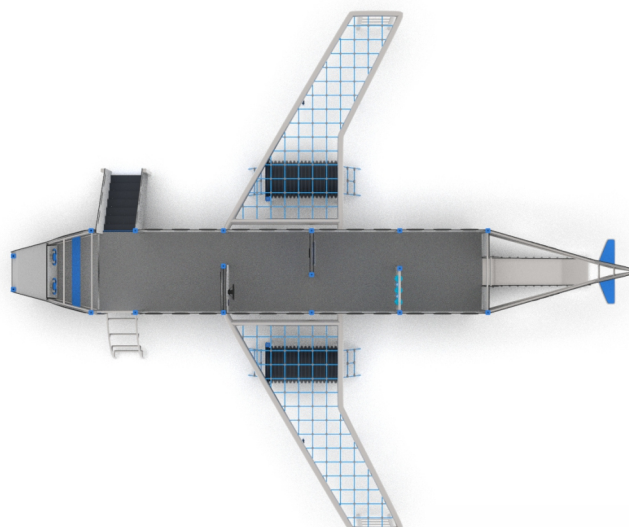


14,15 x 12,4 m

Wysokość swobodnego upadku

WSU

1,5 m



Zgodność z normą: PN-EN 1176-1+A1:2024-03

GRUPA EPX Paweł Matera

39-205 Pustków 288

NIP: 872-217-15-19

Regon: 180498345

www.epx.com.pl

epx@epx.com.pl



KARTA TECHNICZNA PRODUKTU

Samolot EPX-DM-047



Dane materiałowo - konstrukcyjne:

Profile i rury stalowe cynkowane podkładem cynkowym oraz malowane proszkowo

Różne profile i rury stalowe nierdzewne

Liny $\phi 16$ PP z stalowym zbrojeniem

Łączenia lin aluminiowe oraz z wysokiej jakości tworzywa sztucznego

Łańcuchy techniczne kalibrowane ocynkowane

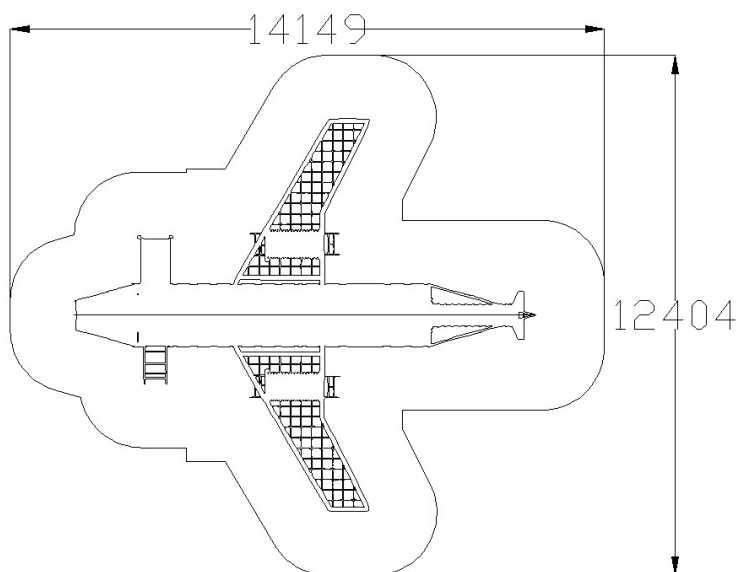
Kolorowe płyty HDPE

Rura PP dwuścienna

Ślizg z blachy AISI 304

Sklejka z filmem antypoślizgowym

Okna z poliwęglanu



Zgodnie z normą PN-EN 1176-1+A1:2024-03 produkt wymaga zastosowania nawierzchni amortyzującej odpowiedniej dla jego wysokości swobodnego upadku.

Urządzenie pokazane na rysunku jest tylko komputerową wizualizacją, w rzeczywistości produkt będzie wyglądać podobnie. Kolorystyka urządzenia może różnić się od tej przedstawionej na wizualizacji. Istnieje możliwość dostosowania materiałów konstrukcyjnych do potrzeb zamawiającego. Tolerancja wymiarowa +/- 5 cm.

GRUPA EPX Paweł Matera

39-205 Pustków 288

NIP: 872-217-15-19

Regon: 180498345

www.epx.com.pl

epx@epx.com.pl

