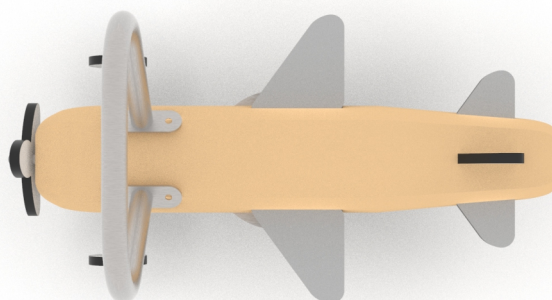
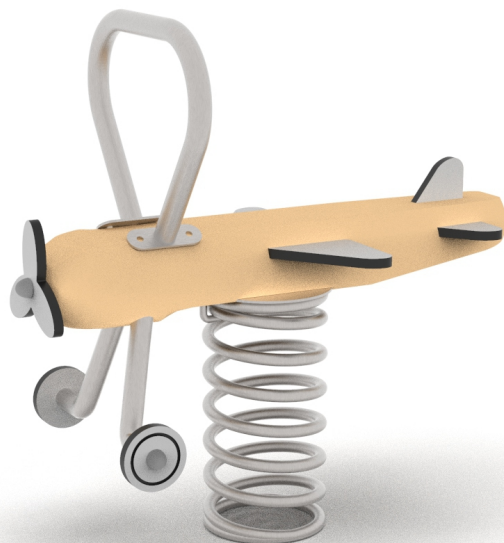


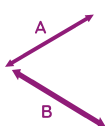
KARTA TECHNICZNA PRODUKTU

Bujak EPX-BJ-082



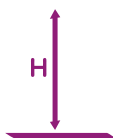
Dane techniczne:

Wymiary



0,84 x 0,44 m

Wysokość



0,83 m

Strefa bezpieczeństwa



2,84 x 2,44 m

Wysokość swobodnego upadku

WSU

<0,6 m

Zgodność z normą: PN-EN 1176-1+A1:2024-03

GRUPA EPX Paweł Matera

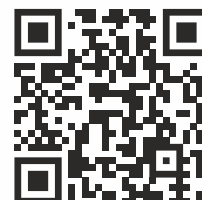
39-205 Pustków 288

NIP: 872-217-15-19

Regon: 180498345

www.epx.com.pl

epx@epx.com.pl



KARTA TECHNICZNA PRODUKTU

Bujak EPX-BJ-082



Dane materiałowo - konstrukcyjne:

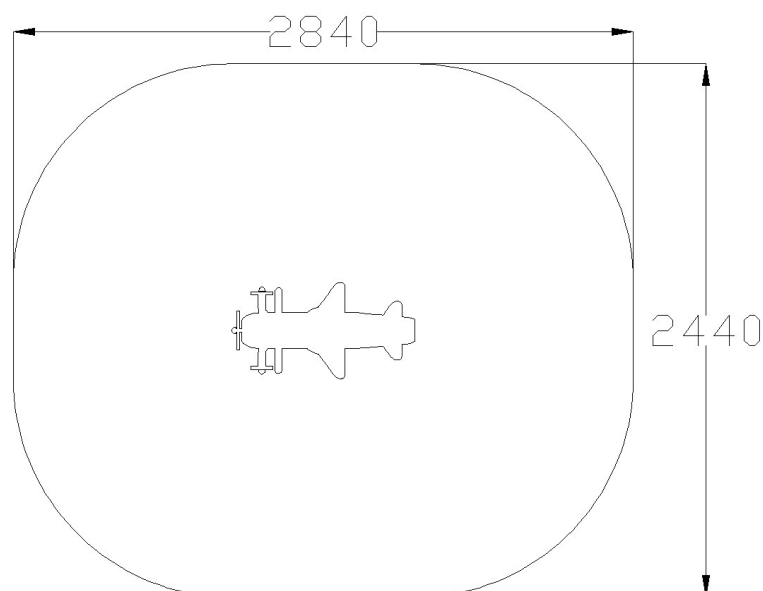
Sprężyna o grubości 20 mm

Sprężyna metalowa malowana proszkowo

Drewno akacjowe

Kolorowe płyty HDPE

Rury ze stali nierdzewnej



Zgodnie z normą PN-EN 1176-1+A1:2024-03 produkt wymaga zastosowania nawierzchni amortyzującej odpowiedniej dla jego wysokości swobodnego upadku.

Urządzenie pokazane na rysunku jest tylko komputerową wizualizacją, w rzeczywistości produkt będzie wyglądać podobnie. Kolorystyka urządzenia może różnić się od tej przedstawionej na wizualizacji.

Istnieje możliwość dostosowania materiałów konstrukcyjnych do potrzeb zamawiającego.

Ze względu na naturalny, nieregularny kształt akacji, wymiary urządzenia mogą odbiegać od podanych.

GRUPA EPX Paweł Matera

39-205 Pustków 288

NIP: 872-217-15-19

Regon: 180498345

www.epx.com.pl

epx@epx.com.pl

