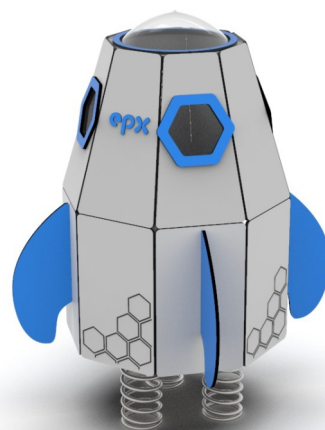
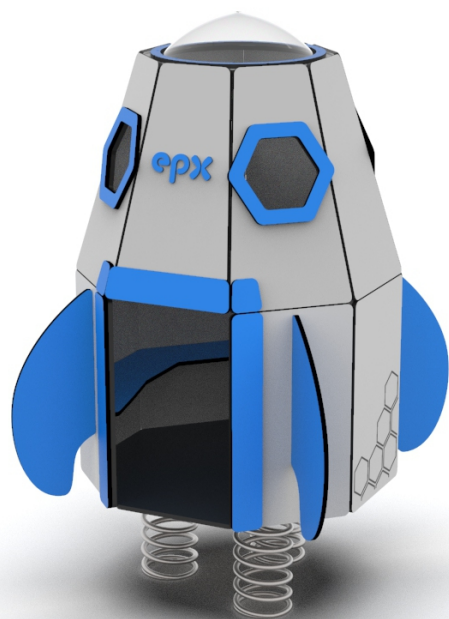


KARTA TECHNICZNA PRODUKTU

Bujak EPX-BJ-080



Dane techniczne:

Wymiary

1,55 x 1,55 m

Wysokość

1,94 m

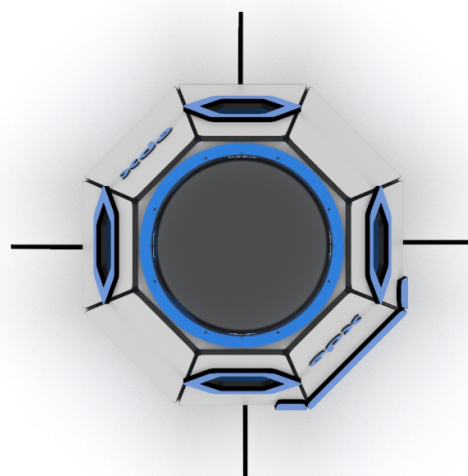
Strefa bezpieczeństwa

4,55 x 4,55 m

Wysokość swobodnego upadku

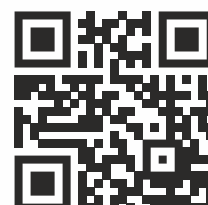
WSU

<0,6 m



Zgodność z normą: PN-EN 1176-1+A1:2024-03

GRUPA EPX Paweł Matera
39-205 Pustków 288
NIP: 872-217-15-19
Regon: 180498345
www.epx.com.pl
epx@epx.com.pl



KARTA TECHNICZNA PRODUKTU

Bujak EPX-BJ-080



Dane materiałowo - konstrukcyjne:

Profile i rury stalowe cynkowane podkładem cynkowym oraz malowane proszkowo

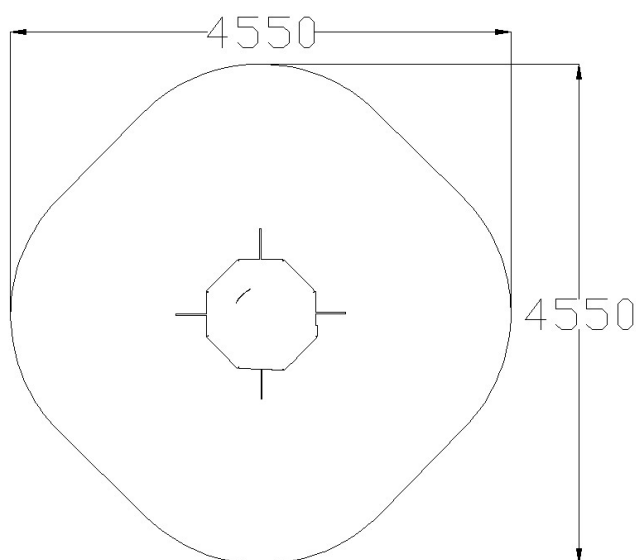
Płyty HDPE antypoślizgowe

Kolorowe płyty HDPE

Sprężyna o grubości 20 mm

Sprężyna metalowa malowana proszkowo

Bulaj z poliwęglanu



Zgodnie z normą PN-EN 1176-1+A1:2024-03 produkt wymaga zastosowania nawierzchni amortyzującej odpowiedniej dla jego wysokości swobodnego upadku.

Urządzenie pokazane na rysunku jest tylko komputerową wizualizacją, w rzeczywistości produkt będzie wyglądać podobnie. Kolorystyka urządzenia może różnić się od tej przedstawionej na wizualizacji. Istnieje możliwość dostosowania materiałów konstrukcyjnych do potrzeb zamawiającego. Tolerancja wymiarowa +/- 5 cm.

GRUPA EPX Paweł Matera

39-205 Pustków 288

NIP: 872-217-15-19

Regon: 180498345

www.epx.com.pl

epx@epx.com.pl

