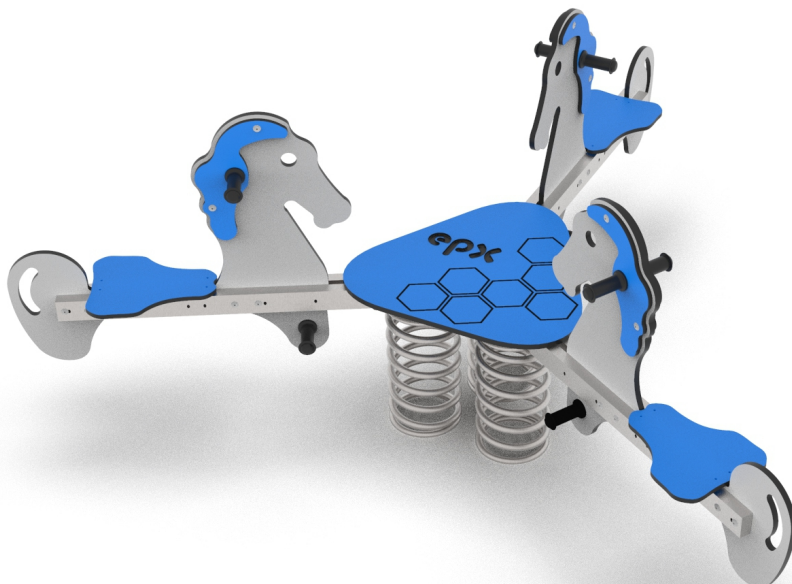


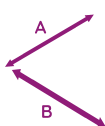
# KARTA TECHNICZNA PRODUKTU

## Bujak EPX-BJ-074



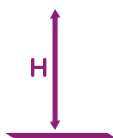
### Dane techniczne:

Wymiary



2,1 x 1,81 m

Wysokość



0,97 m

Strefa bezpieczeństwa

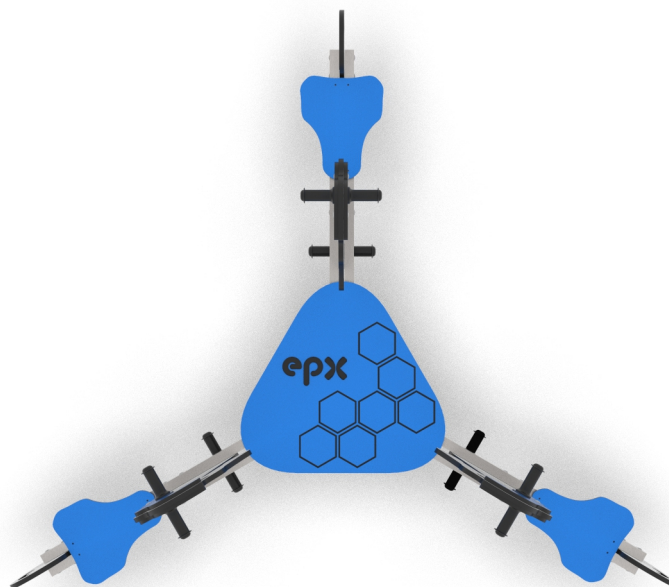


5,1 x 4,81 m

Wysokość swobodnego upadku

**WSU**

0,48 m



Zgodność z normą: PN-EN 1176-1+A1:2024-03

GRUPA EPX Paweł Matera

39-205 Pustków 288

NIP: 872-217-15-19

Regon: 180498345

www.epx.com.pl

epx@epx.com.pl



# KARTA TECHNICZNA PRODUKTU

## Bujak EPX-BJ-074



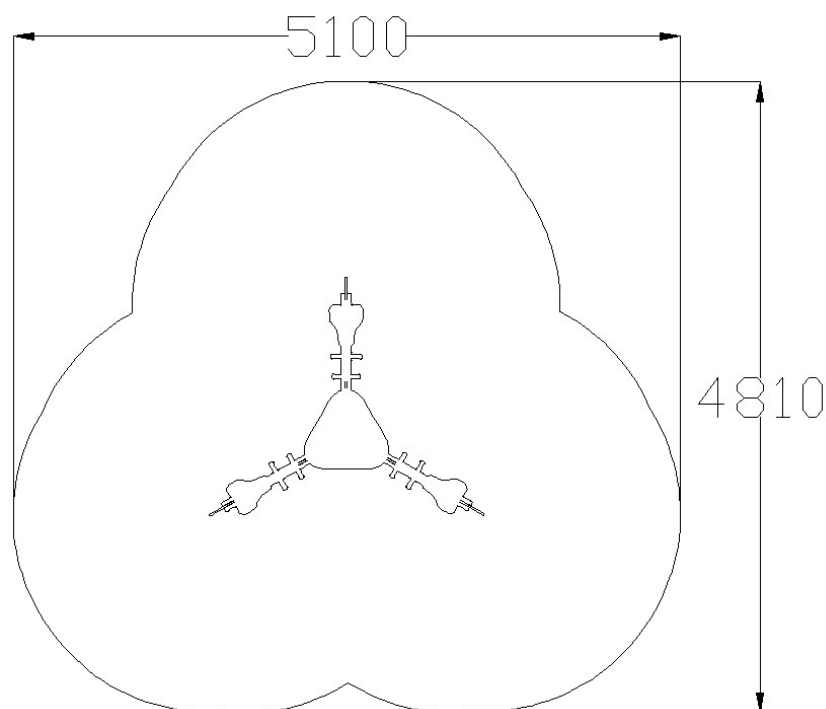
### Dane materiałowo - konstrukcyjne:

Sprężyna o grubości 20 mm

Sprężyna metalowa malowana proszkowo

Kolorowe płyty HDPE

Profil stalowy cynkowany proszkowo podkładem cynkowym oraz malowany proszkowo



**Zgodnie z normą PN-EN 1176-1+A1:2024-03 produkt wymaga zastosowania nawierzchni amortyzującej odpowiedniej dla jego wysokości swobodnego upadku.**

Urządzenie pokazane na rysunku jest tylko komputerową wizualizacją, w rzeczywistości produkt będzie wyglądać podobnie. Kolorystyka urządzenia może różnić się od tej przedstawionej na wizualizacji. Istnieje możliwość dostosowania materiałów konstrukcyjnych do potrzeb zamawiającego. Tolerancja wymiarowa +/- 5 cm.

GRUPA EPX Paweł Matera

39-205 Pustków 288

NIP: 872-217-15-19

Regon: 180498345

[www.epx.com.pl](http://www.epx.com.pl)

[epx@epx.com.pl](mailto:epx@epx.com.pl)

