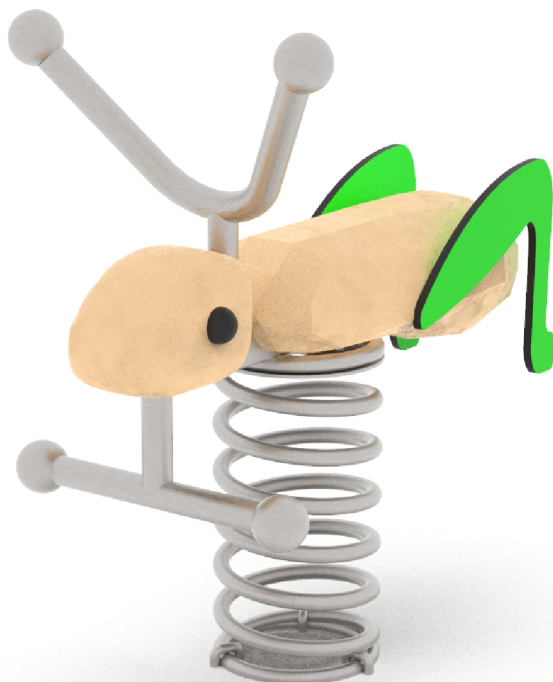
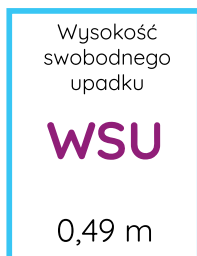
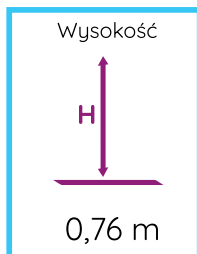
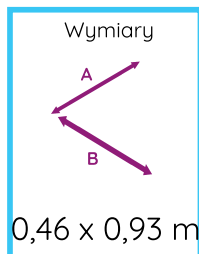


KARTA TECHNICZNA PRODUKTU

Bujak EPX-BJ-068

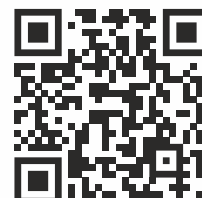


Dane techniczne:



Zgodność z normą: PN-EN 1176-1+A1:2024-03

GRUPA EPX Paweł Matera
39-205 Pustków 288
NIP: 872-217-15-19
Regon: 180498345
www.epx.com.pl
epx@epx.com.pl



KARTA TECHNICZNA PRODUKTU

Bujak EPX-BJ-068



Dane materiałowo - konstrukcyjne:

Sprężyna o grubości 20 mm

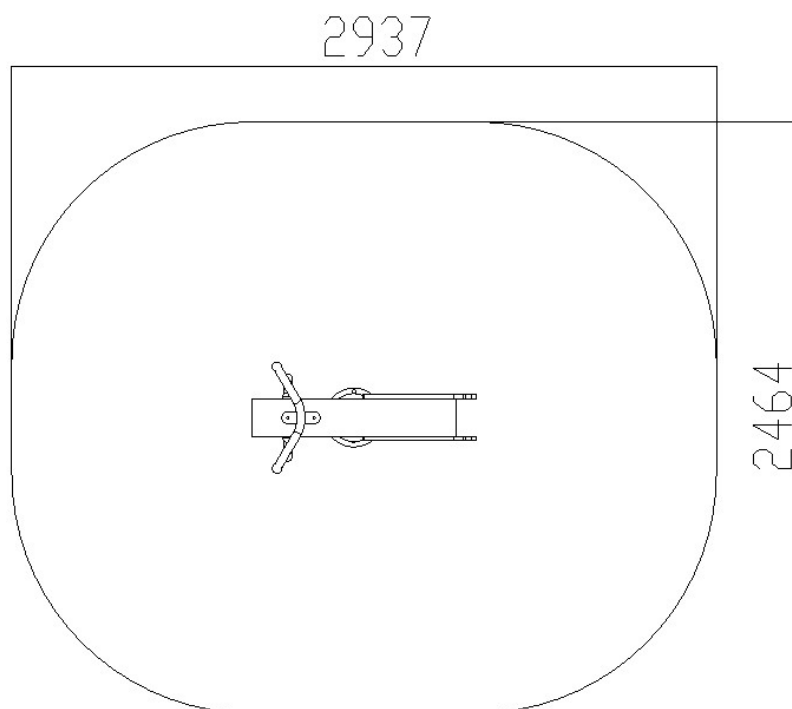
Sprężyna metalowa malowana proszkowo

Wszystkie śruby zaślepione plastikowymi zabezpieczeniami

Drewno akacjowe

Kolorowe płyty HDPE

Rury ze stali nierdzewnej



Zgodnie z normą PN-EN 1176-1+A1:2024-03 produkt wymaga zastosowania nawierzchni amortyzującej odpowiedniej dla jego wysokości swobodnego upadku.

Urządzenie pokazane na rysunku jest tylko komputerową wizualizacją, w rzeczywistości produkt będzie wyglądać podobnie. Kolorystyka urządzenia może różnić się od tej przedstawionej na wizualizacji.

Istnieje możliwość dostosowania materiałów konstrukcyjnych do potrzeb zamawiającego.

Ze względu na naturalny, nieregularny kształt akacji, wymiary urządzenia mogą odbiegać od podanych.

GRUPA EPX Paweł Matera

39-205 Pustków 288

NIP: 872-217-15-19

Regon: 180498345

www.epx.com.pl

epx@epx.com.pl

