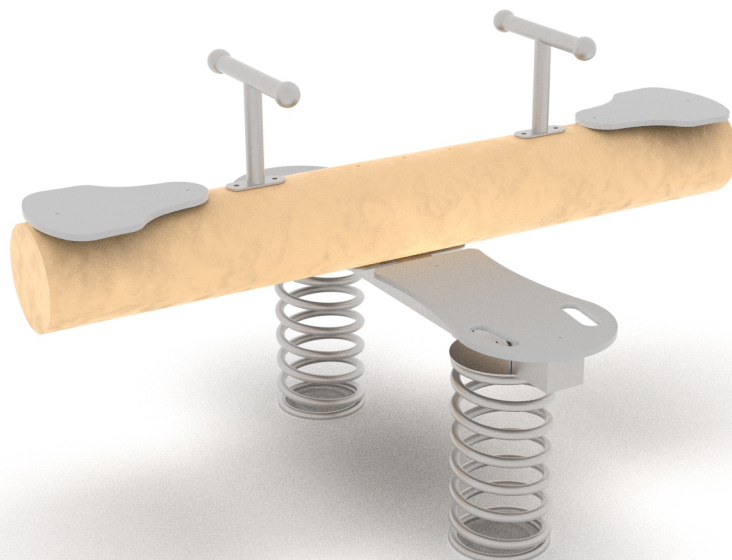


# KARTA TECHNICZNA PRODUKTU

## Bujak EPX-BJ-060



### Dane techniczne:

Wymiary

1,2 x 1,55 m

Wysokość

0,9 m

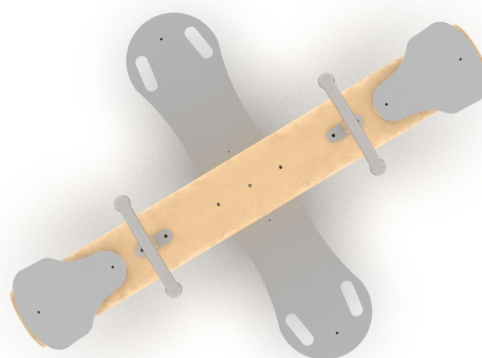
Strefa bezpieczeństwa

3,2 x 3,55 m

Wysokość swobodnego upadku

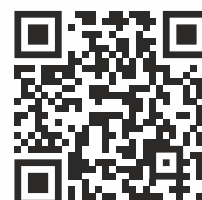
**WSU**

0,69 m



Zgodność z normą: PN-EN 1176-1:2017-12

GRUPA EPX Paweł Matera  
39-205 Pustków 288  
NIP: 872-217-15-19  
Regon: 180498345  
www.epx.com.pl  
epx@epx.com.pl



# KARTA TECHNICZNA PRODUKTU

## Bujak EPX-BJ-060



### Dane materiałowo - konstrukcyjne:

Sprężyna  $\varnothing 20$  mm, metalowa malowana proszkowo

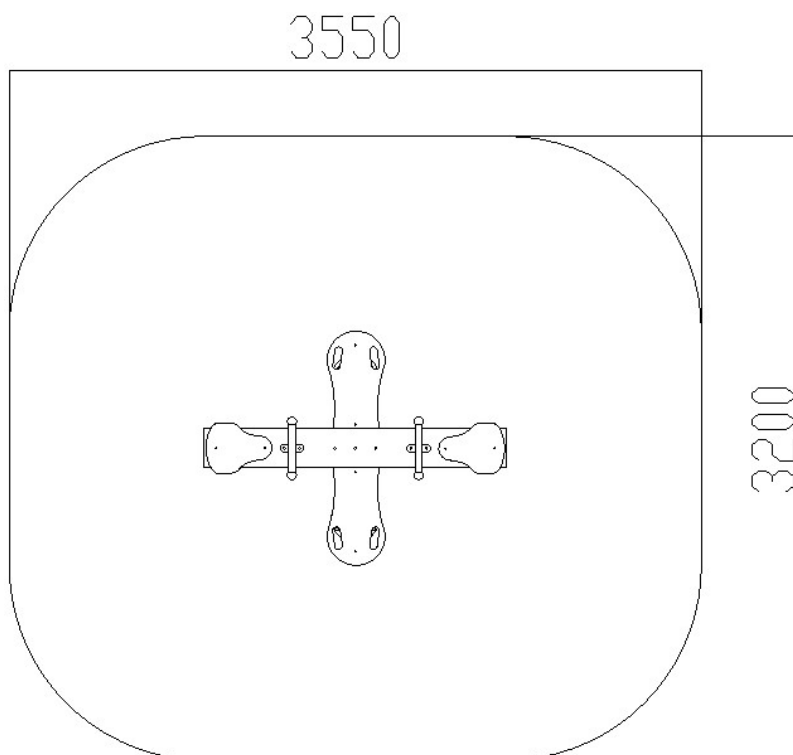
Kolorowe płyty HDPE

Rączki do bujaka fi 33.7 INOX

Konstrukcja z naturalnego drewna akacjowego średnica min 10 cm

Różne profile i rury stalowe cynkowane proszkowo podkładem cynkowym oraz malowane proszkowo

Wszystkie śruby w wymaganych miejscach zaślepione plastikowymi zabezpieczeniami



**Zgodnie z normą PN-EN 1176-1:2017-12 produkt wymaga zastosowania nawierzchni amortyzującej odpowiedniej dla jego wysokości swobodnego upadku.**

Urządzenie pokazane na rysunku jest tylko komputerową wizualizacją, w rzeczywistości produkt będzie wyglądać podobnie. Kolorystyka urządzenia może różnić się od tej przedstawionej na wizualizacji.

Istnieje możliwość dostosowania materiałów konstrukcyjnych do potrzeb zamawiającego.

Ze względu na naturalny, nieregularny kształt akacji, wymiary urządzenia mogą odbiegać od podanych.

GRUPA EPX Paweł Matera

39-205 Pustków 288

NIP: 872-217-15-19

Regon: 180498345

[www.epx.com.pl](http://www.epx.com.pl)

[epx@epx.com.pl](mailto:epx@epx.com.pl)

