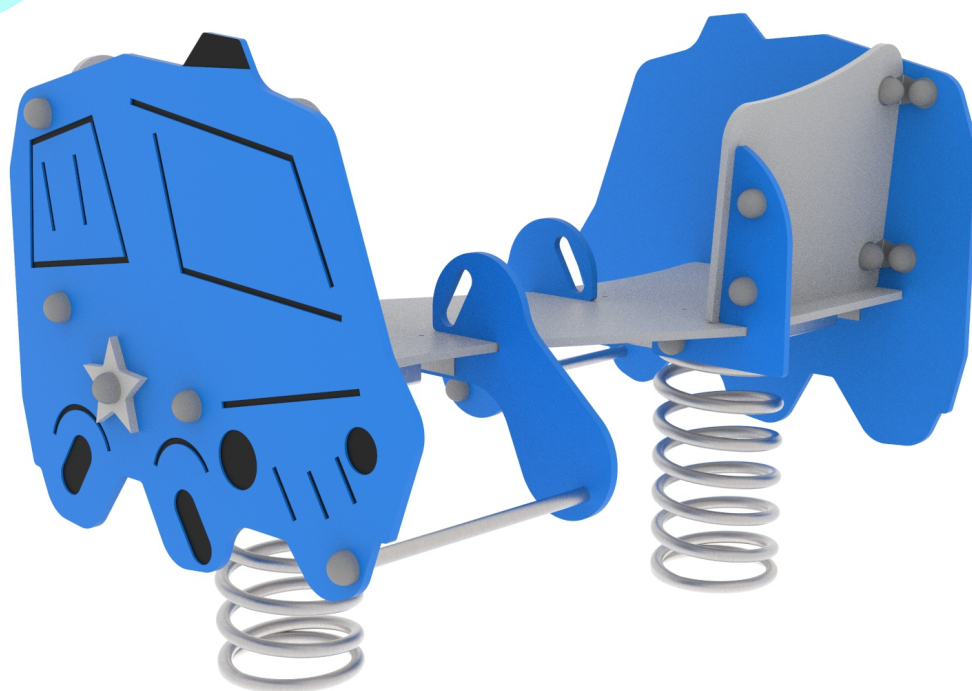


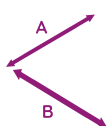
# KARTA TECHNICZNA PRODUKTU

## Bujak EPX-BJ-006



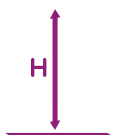
### Dane techniczne:

Wymiary



0,79 x 1,12 m

Wysokość



0,86 m

Strefa bezpieczeństwa

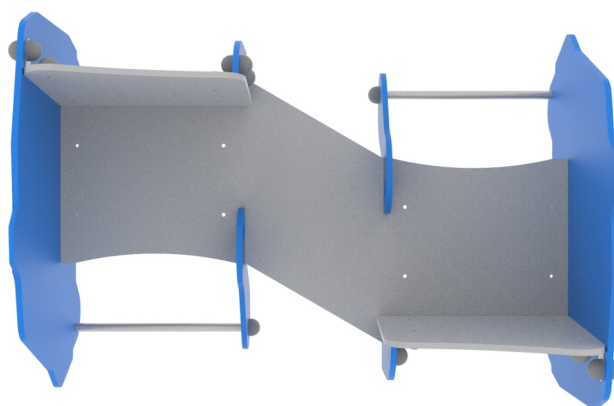


2,76 x 3,11 m

Wysokość swobodnego upadku

**WSU**

< 0,6 m



Zgodność z normą: PN-EN 1176-1+A1:2024-03

GRUPA EPX Paweł Matera

39-205 Pustków 288

NIP: 872-217-15-19

Regon: 180498345

www.epx.com.pl

epx@epx.com.pl



# KARTA TECHNICZNA PRODUKTU

## Bujak EPX-BJ-006



### Dane materiałowo - konstrukcyjne:

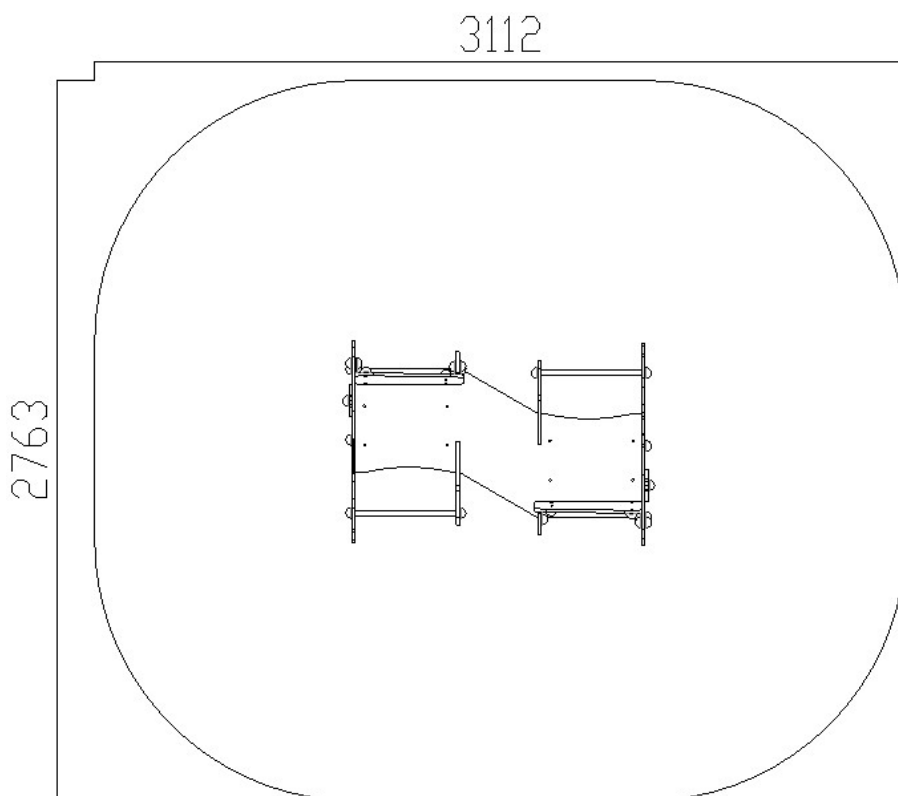
Sprężyna o grubości 20 mm

Sprężyna metalowa malowana proszkowo

Rury ze stali nierdzewnej

Wszystkie śruby zaślepione plastikowymi zabezpieczeniami

Kolorowe płyty HDPE



**Zgodnie z normą PN-EN 1176-1+A1:2024-03 produkt wymaga zastosowania nawierzchni amortyzującej odpowiedniej dla jego wysokości swobodnego upadku.**

Urządzenie pokazane na rysunku jest tylko komputerową wizualizacją, w rzeczywistości produkt będzie wyglądać podobnie. Kolorystyka urządzenia może różnić się od tej przedstawionej na wizualizacji. Istnieje możliwość dostosowania materiałów konstrukcyjnych do potrzeb zamawiającego. Tolerancja wymiarowa +/- 5 cm.

GRUPA EPX Paweł Matera  
39-205 Pustków 288  
NIP: 872-217-15-19  
Regon: 180498345  
www.epx.com.pl  
epx@epx.com.pl

