

# KARTA TECHNICZNA PRODUKTU

## Bujak EPX-BJ-004



### Dane techniczne:

Wymiary

0,9 x 0,44 m

Wysokość

0,82 m

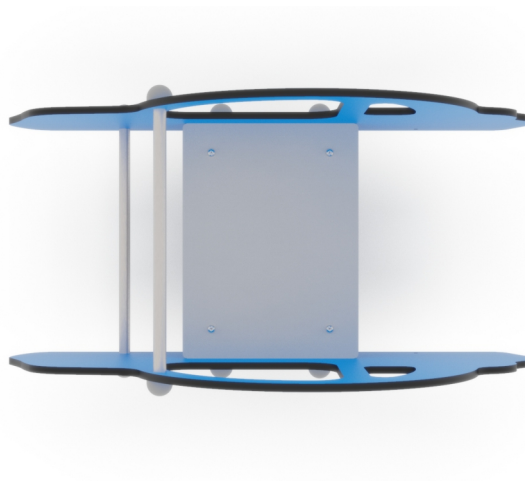
Strefa bezpieczeństwa

2,44 x 2,9 m

Wysokość swobodnego upadku

**WSU**

0,46 m



Zgodność z normą: PN-EN 1176-1+A1:2024-03

GRUPA EPX Paweł Matera  
39-205 Pustków 288  
NIP: 872-217-15-19  
Regon: 180498345  
www.epx.com.pl  
epx@epx.com.pl



# KARTA TECHNICZNA PRODUKTU

## Bujak EPX-BJ-004



### Dane materiałowo - konstrukcyjne:

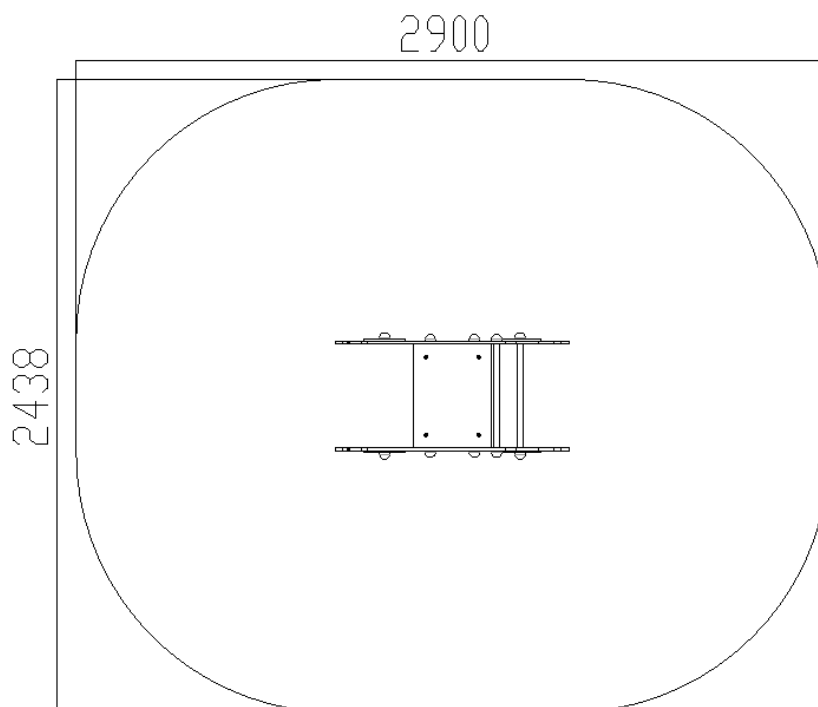
Sprężyna o grubości 20 mm

Sprężyna metalowa malowana proszkowo

Rury ze stali nierdzewnej

Wszystkie śruby zaślepione plastikowymi zabezpieczeniami

Kolorowe płyty HDPE



**Zgodnie z normą PN-EN 1176-1+A1:2024-03 produkt wymaga zastosowania nawierzchni amortyzującej odpowiedniej dla jego wysokości swobodnego upadku.**

Urządzenie pokazane na rysunku jest tylko komputerową wizualizacją, w rzeczywistości produkt będzie wyglądać podobnie. Kolorystyka urządzenia może różnić się od tej przedstawionej na wizualizacji. Istnieje możliwość dostosowania materiałów konstrukcyjnych do potrzeb zamawiającego. Tolerancja wymiarowa +/- 5 cm.

GRUPA EPX Paweł Matera

39-205 Pustków 288

NIP: 872-217-15-19

Regon: 180498345

[www.epx.com.pl](http://www.epx.com.pl)

[epx@epx.com.pl](mailto:epx@epx.com.pl)

