

# KARTA TECHNICZNA PRODUKTU



## Bujak EPX-BJ-002

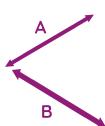
Produkty w kolorach losowych w zależności od posiadania na magazynie

Produkt w wybranej kolorystyce za dopłatą 15%



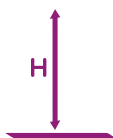
### Dane techniczne:

Wymiary



0,26 x 0,87 m

Wysokość



0,98 m

Strefa bezpieczeństwa



2,26 x 2,87 m

Wysokość swobodnego upadku

**WSU**

0,49 m

Zgodność z normą: PN-EN 1176-1+A1:2024-03

GRUPA EPX Paweł Matera

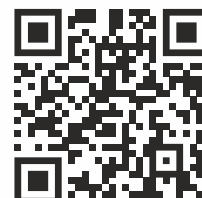
39-205 Pustków 288

NIP: 872-217-15-19

Regon: 180498345

www.epx.com.pl

epx@epx.com.pl



# KARTA TECHNICZNA PRODUKTU

## Bujak EPX-BJ-002



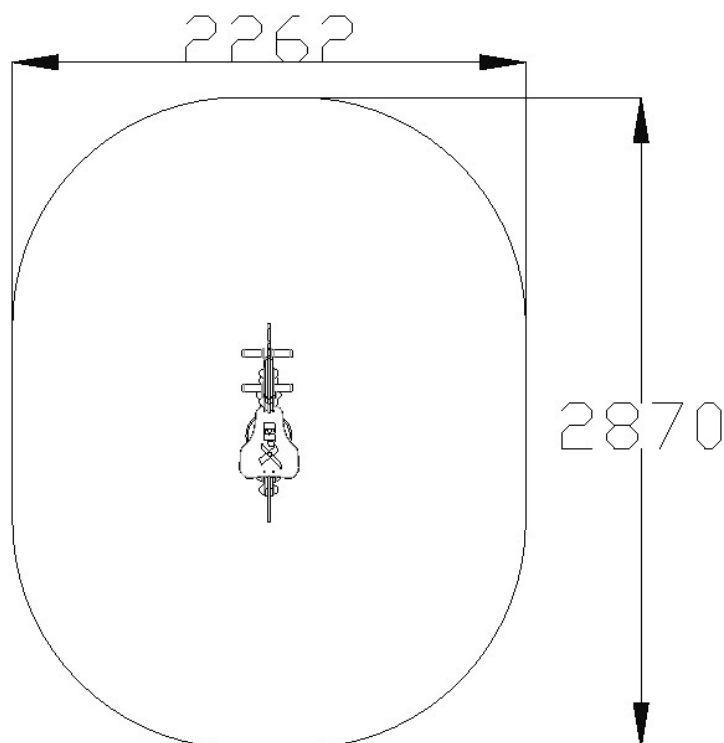
### Dane materiałowo - konstrukcyjne:

Sprężyna o grubości 20 mm

Sprężyna metalowa malowana proszkowo

Kolorowe płyty HDPE

Wszystkie śruby zaślepione plastikowymi zabezpieczeniami



**Zgodnie z normą PN-EN 1176-1+A1:2024-03 produkt wymaga zastosowania nawierzchni amortyzującej odpowiedniej dla jego wysokości swobodnego upadku.**

Urządzenie pokazane na rysunku jest tylko komputerową wizualizacją, w rzeczywistości produkt będzie wyglądać podobnie. Kolorystyka urządzenia może różnić się od tej przedstawionej na wizualizacji. Istnieje możliwość dostosowania materiałów konstrukcyjnych do potrzeb zamawiającego. Tolerancja wymiarowa +/- 5 cm.

GRUPA EPX Paweł Matera

39-205 Pustków 288

NIP: 872-217-15-19

Regon: 180498345

[www.epx.com.pl](http://www.epx.com.pl)

[epx@epx.com.pl](mailto:epx@epx.com.pl)

